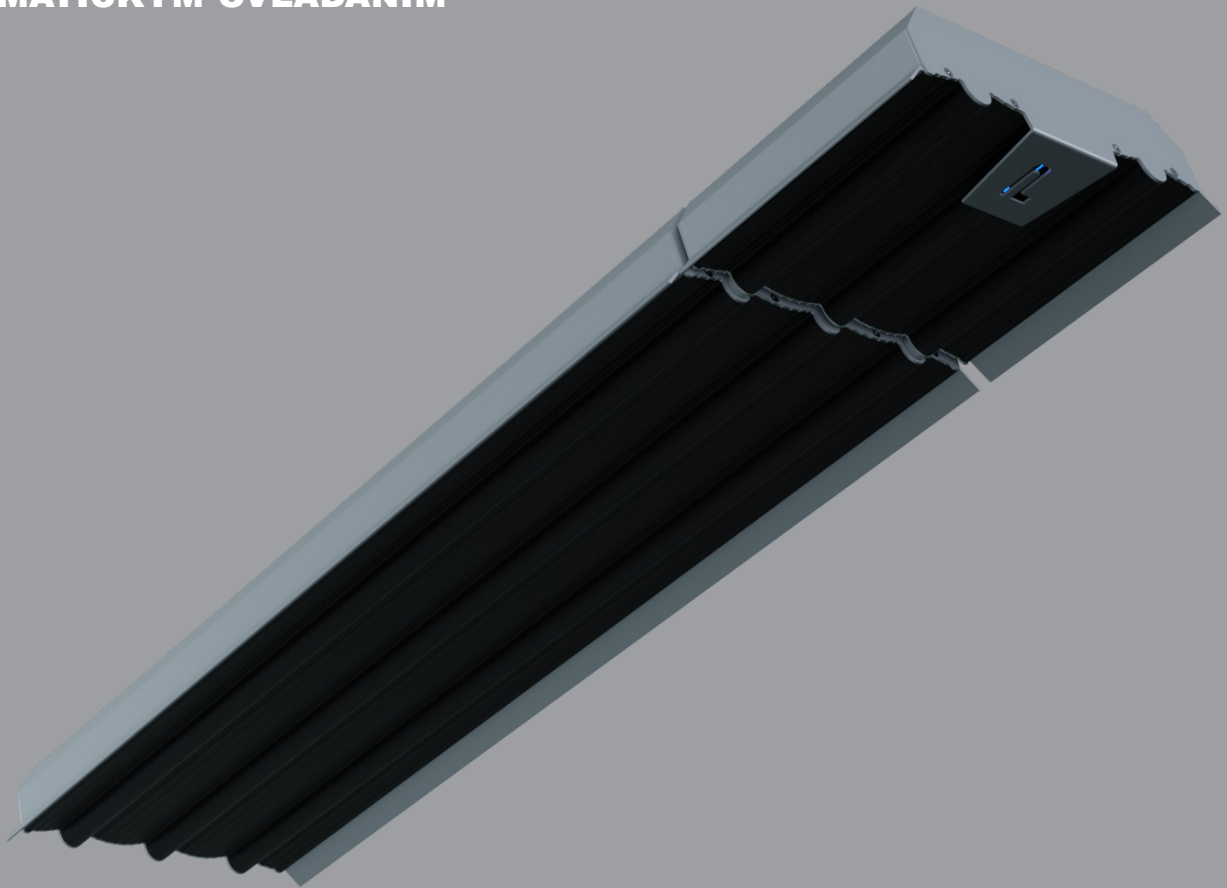




PAKOLE

UŽÍVATEĽSKÝ MANUÁL

**ELEKTRICKÝ SÁLAVÝ PANEL S 2-STUPŇOVÝM MANUÁLNYM,
4-STUPŇOVÝM DIAĽKOVÝM OVLÁDANÍM ALEBO 4-STUPŇOVÝM AU-
TOMATICKÝM OVLÁDANÍM**



Typy zariadenia:

ERP 1.0

ERP 1.8

ERP 2.4

ERP 3.2

ERP 4.0

www.pakole.sk

ERP_008_053_003_230214_V003_sk

SK

Obsah

1. BEZPEČNOSTNÉ INFORMÁCIE	3
2. VŠEOBECNÉ POKYNY	4
Dátový štítok	4
Korozívne látky	4
3. PRINCÍP ČINNOSTI	5
4. KOMPONENTY ZARIADENIA	5
5. TECHNICKÉ ÚDAJE	6
Technické údaje produktov ERP	6
Rozmery.....	6
6. INŠTALÁCIA	7
Inštalácia konzol	7
Ochranné vzdialenosti, výška inštalácie	8
7. UVEDENIE DO PREVÁDZKY	9
Zapnutie, používanie a uvedenie zariadenia do prevádzky	9
Používanie diaľkového ovládača	10
Vypnutie zariadenia.....	10
8. ÚDRŽBA	11
Čistenie	11
Recyklácia.....	11
9. RIEŠENIE PROBLÉMOV	12

Vážený zákazník!

Ďakujeme za prejavenu dôveru, dúfame, že naše zariadenie naplní vás a vaše okolie teplom! :-)



Zariadenie na vykurovanie vonkajších terás typu ERP spĺňa požiadavky normy EN 2016/426. Pri správnom používaní zariadenie zaručuje bezpečnú a energeticky úspornú prevádzku.

1. BEZPEČNOSTNÉ INFORMÁCIE



Pred inštaláciou, uvedením do prevádzky alebo servisom tohto zariadenia si dôkladne prečítajte túto príručku. Nesprávna inštalácia alebo použitie môžu spôsobiť vážne škody! Túto príručku uschovajte na bezpečnom mieste, aby ste v prípade náhodných problémov získali informácie!

VŠEOBECNÉ BEZPEČNOSTNÉ UPOZORNENIA

- Ignorovanie predbežných varovaní a pokynov v priloženom Návoďte na inštaláciu a údržbu môže mať za následok nasledujúce vážne fyzické zranenia alebo škody na majetku: popáleniny, zásah elektrickým prúdom alebo v extrémnych prípadoch smrť! Zariadenie môžu používať iba osoby, ktoré pochopili pokyny v Návoďte na inštaláciu a údržbu a presne dodržiavajú jeho pokyny!
- Toto zariadenie nie je určené na používanie osobami so zníženými fyzickými, zmyslovými alebo mentálnymi schopnosťami alebo s nedostatkom skúseností alebo znalostí, vrátane detí. Je potrebné zabezpečiť, aby deti so zariadením nemanipulovali ani sa s ním nehrali.
- Nehýbte prístrojom, keď je zapnutý, premiestňujte ho iba vtedy, keď je studený a odpojený od napájania.
- Zariadenie nesmie byť v rámci ochrannej vzdialenosti ničím zakryté, natreté alebo zatienené.
- Udržujte zariadenie vo vzdialenosti najmenej 1 meter od akéhokoľvek horľavého materiálu, ako je papier, oblečenie, nábytok, drevo, lístie, kríky atď.
- Zariadenie pracuje pri vysokých teplotách, nepoužívajte ho v blízkosti horľavých kvapalín a plynov, ako je olej, benzín, alkohol, farby.
- Teplo vyžarujúci povrch by mal vždy smerovať do oblasti, ktorá sa má vykurovať, nie k stropu alebo k stene.
- Zariadenie nie je sušiacie zariadenie. Nekladte mokré oblečenie, topánky alebo čokoľvek iné na alebo priamo pred zariadenie.
- Ak na zariadení spozorujete akúkoľvek zmenu, zafarbenie, už ho nepoužívajte, okamžite odpojte napájanie a informujte dodávateľa.
- Zariadenie neobsahuje opraviteľné časti, preto sa ho nepokúšajte rozoberať alebo opravovať doma.
- Zariadenie môže opraviť iba kvalifikovaný servis.
- Zariadenie nepoužívajte v blízkosti vody, vo vani, v sprche atď.
- Nenechávajte prístroj vystavený poveternostným podmienkam.
- Je zakázané stúpať na prívodný elektrický kábel, takže napr. neumiestňujte ho pod koberce alebo tam, kde hrozí, že niečo poškodí prívodný kábel.
- Elektrický kábel na nič nenamotávajú, používajte ho vždy rovno, bez slučiek.
- Neodporúča sa používať predlžovací kábel, ale v prípade potreby sa uistite, že zodpovedá požadovanému elektrickému zaťaženiu.
- Zariadenie nepoužívajte bez dozoru, preto sa vyhýbajte používaniu časovačov, programových hodín a externých ovládacích prvkov kvôli nebezpečenstvu vzniku požiaru.
- Ak potrebujete pomoc alebo informácie o zariadení, kontaktujte výrobcu alebo dodávateľa.

2. VŠEOBECNÉ POKYNY

- Uistite sa, že ste si prečítali a pochopili všetky varovania, ktorých presné dodržiavanie zaručuje bezpečnú a bezproblémovú prevádzku!
- Zariadenie používajte iba pri elektrickom napätí a frekvencii uvedenej na typovom štítku! Elektrické pripojenia a uzemnenia sú navrhnuté v súlade s normou EN 60335.
- Predpisy o elektrickom uzemnení: toto zariadenie je pre vašu ochranu vybavené trojpólovou (uzemňovacou) zástrčkou!
- Je potrebné zabezpečiť všetky hygienické požiadavky pri vykurovaní!
- Udržujte zariadenie mimo dosahu nasledujúcich silných vplyvov: vietor, vysoká teplota, tlakový prúd vody, dážď alebo kvapkajúca voda!
- Pri inštalácii a používaní buďte vždy opatrní! Dodržiavajte regionálne predpisy a odporúčania!
- Zariadenie je primárne navrhnuté na vykurovanie terás v exteriéri.
- Používanie vykurovacieho zariadenia v miestnostiach, ktoré slúžia na spanie je na zväžení užívateľa.
- Udržujte horľavé materiály, ako sú palivá, riedidlá alebo iné horľavé výpary a kvapaliny, v dostatočnej vzdialenosti od zariadenia a jeho bezprostredného okolia!
- Pred spustením prístroja vždy skontrolujte, či nie je poškodený! Nikdy nepoužívajte poškodené zariadenie!
- Zariadenie udržiavajte v pôvodnom stave, nenechajte ho zostarnúť, znečistiť alebo poškodiť!
- Nepoužívajte zariadenia, ktoré sú veľmi zastarané!

DÁTOVÝ ŠTÍTKO

Na zariadení je umiestnený dátový štítok, ktorý sa nachádza v spodnej časti zariadenia. Na tomto štítku sú uvedené informácie o type zariadení a elektrických zapojeniach.

Výrobca PAKOLE Trade Kft. 8000 Székesfehérvár, Börgöndi út 8-10.		Typ: ERP 2.4 3FA	  Dátum/miesto výroby Székesfehérvár 20.01.2023
IP krytie: IP40		Krajina určenia: SK	
Elektrické pripojenie: 230V, 50Hz, 1ph.			
Max. prúdové zaťaženie: 10,5 A			
Elektrický príkon: 2,4 kW Výrobné číslo: 124-11274-2023			

KOROZÍVNE LÁTKY



VAROVANIE! Nepoužívajte zariadenie v miestach, kde sa vo vzduchu vyskytujú korozívne látky.

Výrobca nie je zodpovedný za poruchu zariadenia v prípade, že inštalácia nebola vykonaná podľa inštrukcií uvedených v tejto príručke. V takom prípade pripadá zodpovednosť na užívateľa.

Majiteľ a inštalčný technik musí identifikovať každú možnú látku, ktorá by sa v budove mohla vyskytovať (horľavé materiály, korozívne materiály, halogénové uhľovodíky, atď.) a na základe znalostí týchto látok musí byť projektovaný vykurovací systém.

3. PRINCÍP ČINNOSTI

Vykurovací panel ERP premieňa elektrickú energiu na infračervené tepelné žiarenie. Po zapnutí vykurovacie telesá vo vnútri vykurovacieho panelu vytvárajú teplo a vyžarujú ho cez plášť zariadenia v infračervenej oblasti. Zariadenie môže na čiernom povrchu vyžarovať podstatne viac infračerveného žiarenia, preto je vyžarujúci povrch eloxovaný na čierne. Infračervené žiarenie na rozdiel od tradičného vykurovania neohrieva primárne vzduch, ale podobne ako slnko živé bytosť a predmety pod ním.

ERP ... 2 FK

2-stupňová regulácia výkonu s manuálnym ovládaním.

Pri prístrojoch typu 2FK si ťahovým spínačom na prístroji môžete vybrať z dvoch stupňov:

Na I. stupni vykuruje na 60%-ný výkon (pri teplote cca. 250 C°), na II. stupni pri 100%-nom výkone (pri cca. 350 C°). Ak chcete zariadenie vypnúť, vytiahnite ho zo zásuvky alebo nainštalujte vypínač.

ERP 3 FK

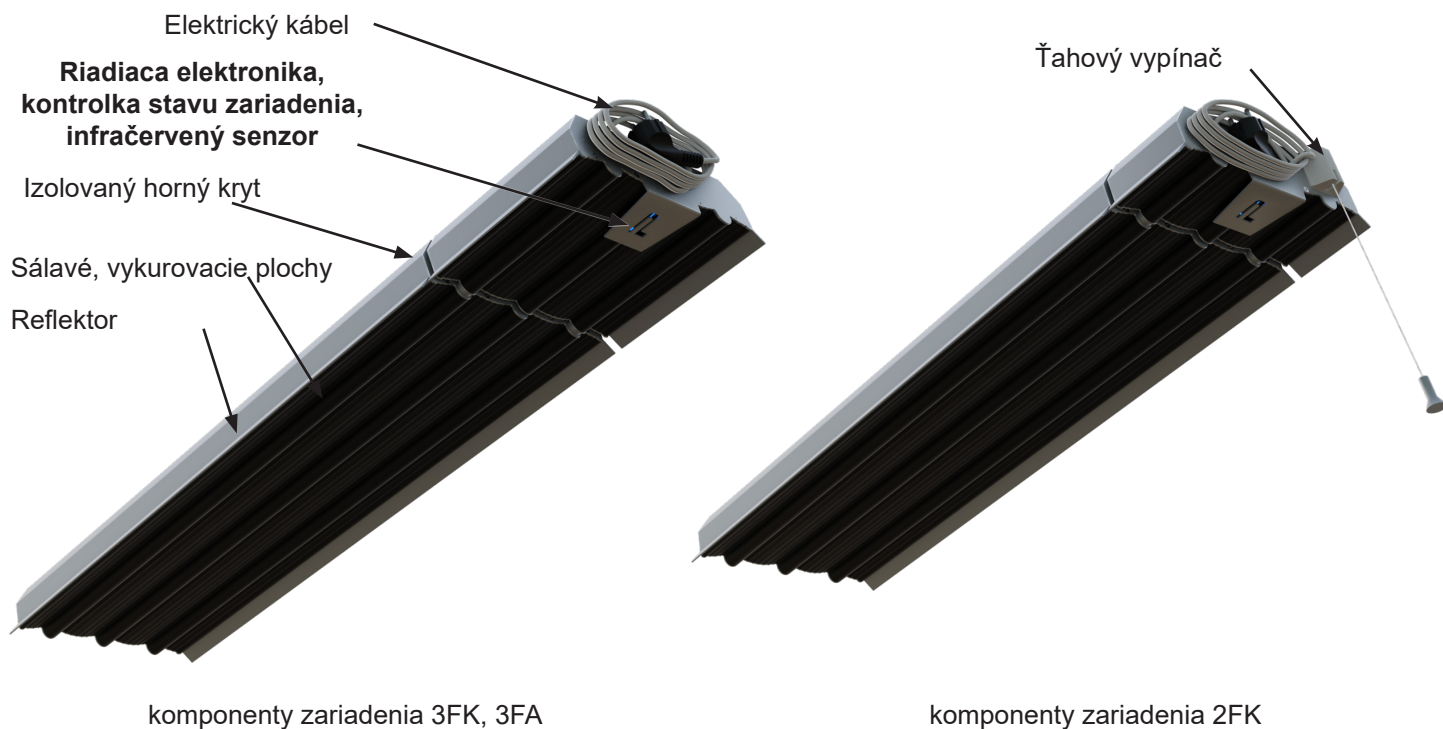
4-stupňová regulácia výkonu s manuálnym ovládaním (40%, 60%, 80%, 100%, OFF) je možné prepínať pomocou dodávaného diaľkového ovládača.

ERP ... 3FA

4-stupňová automatická regulácia výkonu, s dodávaným diaľkovým ovládaním (40%, 60%, 80%, 100%, OFF).

Elektronika automaticky zvolí vhodnú úroveň výkonu na základe informácií od snímača teploty, vlhkosti a pohybu. Ak je diaľkový ovládač umiestnený pod ohrievačom typu 3FA, automaticky zapne/vypne zariadenie pomocou teplomera zabudovaného v diaľkovom ovládači tak, aby v ožarovanej oblasti bola teplota zodpovedajúca stupňu.

4. KOMPONENTY ZARIADENIA



5. TECHNICKÉ ÚDAJE

TECHNICKÉ ÚDAJE PRODUKTOV ERP

Hrúbka tepelnej izolácie pod horným krytom z výroby je 30 mm.

Panely ERP 1.0, ERP 1.8, ERP 2.4 a ERP 2.4 sa vyrábajú s pohyblivou elektrickou prípojkou so zástrčkou, s medenými vodičmi prierezu 2,5 mm² a napätím 230V.

Panely ERP 4.0 nie sú opatrené s elektrickou prípojkou so zástrčkou, pretože inštalácia musí byť zverená odborníkovi.

Typ		ERP 1.0	ERP 1.8	ERP 2.4	ERP 3.2	ERP 4.0
Hmotnosť [kg]		4,3 kg	6,2 kg	8,8 kg	11,6 kg	13,8 kg
Výkon - Max [W]		900 W	1800 W	2400 W	3000 W	3900 W
Maximálny odber prúdu [A] 230V, 50Hz		4,0 A	7,9 A	10,5 A	13,1 A	17,0 A*
Materiál	Kryt	Hliníkový profil				
	Sálavá plocha	čierny eloxovaný, ťahaný hliníkový profil				
ERP...2FK	2-stupňová regulácia výkonu s manuálnym prepínaním	ERP 1.0 2FK	ERP 1.8 2FK	ERP 2.4 2FK	ERP 3.2 2FK	ERP 4.0 2FK
ERP...3FK	4-stupňová regulácia výkonu s manuálnym prepínaním	ERP 1.0 3FK	ERP 1.8 3FK	ERP 2.4 3FK	ERP 3.2 3FK	ERP 4.0 3FK
ERP...3FA	4-stupňová, automatická regulácia výkonu, s diaľkovým ovládaním	ERP 1.0 3FA	ERP 1.8 3FA	ERP 2.4 3FA	ERP 3.2 3FA	ERP 4.0 3FA

Prevádzkové podmienky:

Teplota okolitého vzduchu: -30°C ~ +30°C

Menovité napätie: AC ~230V

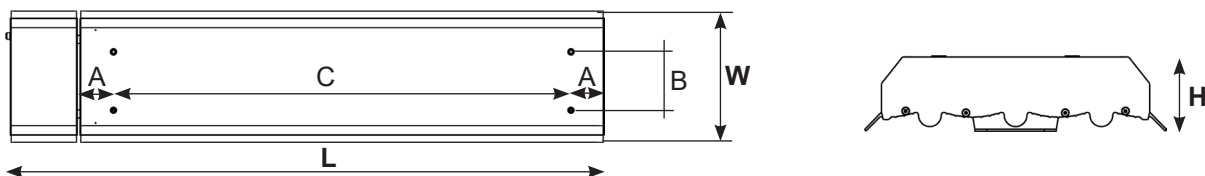
Nominálna frekvencia: 50 Hz

Počet fáz: 1 fáza

Relatívna vlhkosť: < 95%

* ERP 4.0 je možné použiť len na elektrickú sieť so záťažou väčšou ako 16A!

ROZMERY



Typ	W	H	L	A	B	C
ERP 1.0 – 2FK	300	85	630	75	130	460
ERP 1.8 – 2FK	300	85	930	75	130	760
ERP 2.4 – 2FK	300	85	1330	75	130	1160
ERP 3.2 – 2FK	300	85	1740	75	130	1560
ERP 4.0 – 2FK	300	85	2130	75	130	1960
ERP 1.0 – 3FK / 3FA	300	85	730	75	130	460
ERP 1.8 – 3FK / 3FA	300	85	1030	75	130	760
ERP 2.4 – 3FK / 3FA	300	85	1430	75	130	1160
ERP 3.2 – 3FK / 3FA	300	85	1830	75	130	1560
ERP 4.0 – 3FK / 3FA	300	85	2230	75	130	1960

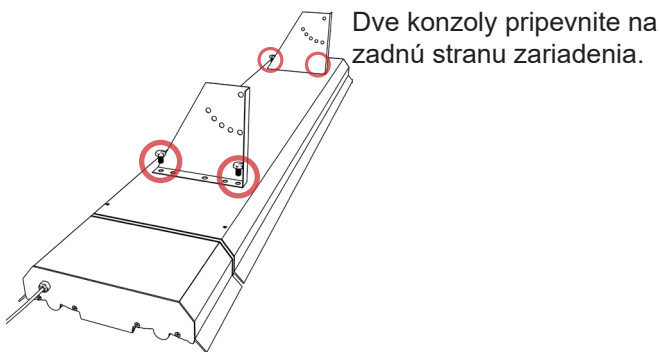
6. INŠTALÁCIA

POZOR! Pred uvedením zariadenia do prevádzky si pozorne prečítajte manuál!

POZOR! Priamu inštaláciu do elektrickej siete môže vykonávať iba kvalifikovaný elektrikár !

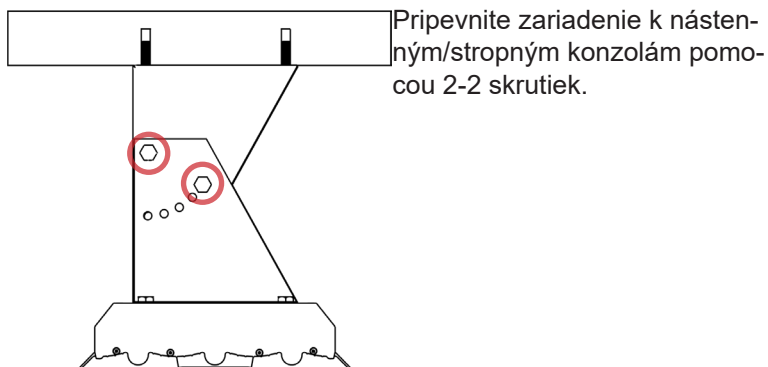
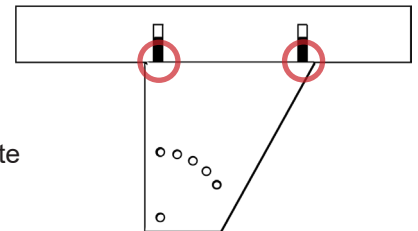
- Maximálne kolísanie napájacieho napätia je +/- 10%, v opačnom prípade je nutné vykonať úpravy na elektrickej sieti.
- Zariadenie je možné prevádzkovať zo zásuvky, ktorá je vybavená 30mA ističom.
- Elektrické napájanie musí byť vybavené hlavným vypínačom a istiacim prvkom vhodnej hodnoty.
- Uzemňovací vodič musí byť pripojený, ak to nie je možné, obráťte sa na kvalifikovaného elektrikára.
- Uzemnenie zariadenia NESMIE byť pripojené k: plynovému potrubiu, vodovodnému potrubiu, bleskozvodu alebo telefónnej linke.
- Pre správnu prevádzku zariadenia musí byť pri napájaní použitý 2 pólový vypínač!

INŠTALÁCIA KONZOL



Dve konzoly pripevnite na zadnú stranu zariadenia.

Ďalšie dve konzoly pripevnite na stenu alebo strop.

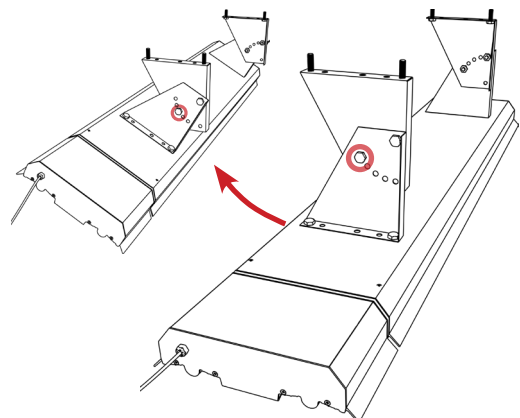


Pripevnite zariadenie k nástenným/stropným konzolám pomocou 2-2 skrutiek.

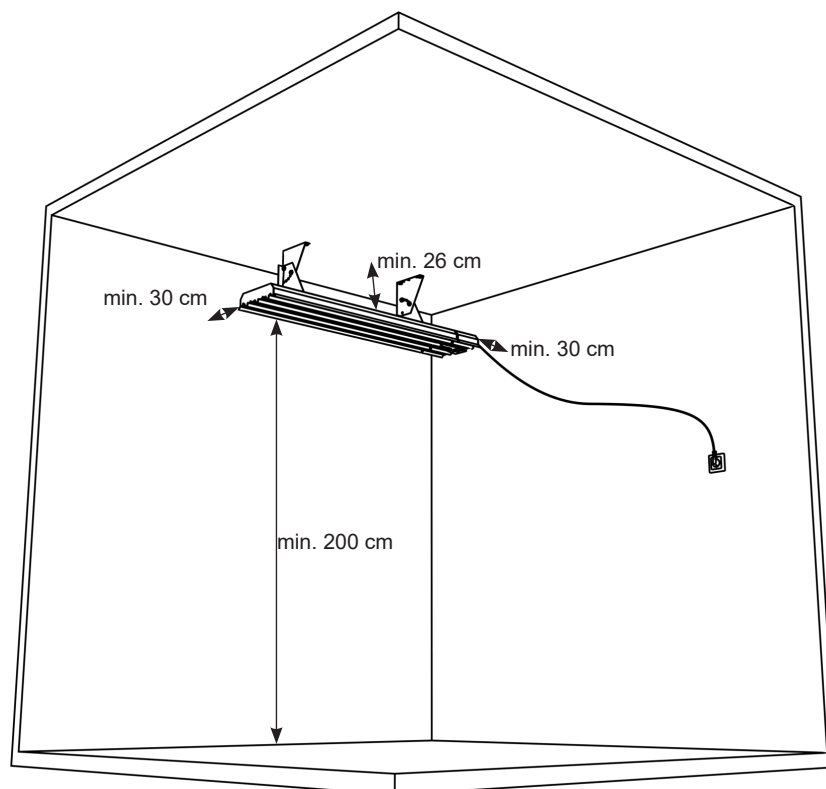
Zariadenie je možné upevniť pod uhlom 15, 30, 45 a 60°.

Uvoľnite osové skrutky, uvoľnite a vytiahnite upevňovacie skrutky, nastavte správny uhol, vložte upevňovacie skrutky a dotiahnite všetky skrutky na doraz.

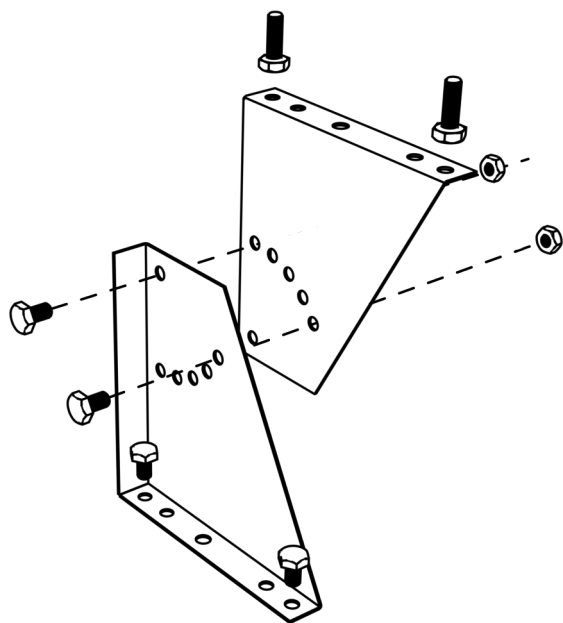
Zariadenie je možné zavesiť aj pomocou retiazky alebo oceľového lanka, avšak v tomto prípade treba počítať s pohybom zariadenia. Zariadenie by sa nemalo ničoho dotýkať ani pri extrémnych výkyvoch. Elektrický kábel sa nesmie pohybovať, dotýkať sa krytu prístroja, nesmie byť vystavený žiareniu a hlavne nie je nosná časť zariadenia.



OCHRANNÉ VZDIALENOSTI, VÝŠKA INŠTALÁCIE



Výška umiestnenia sálavého panelu, s ohľadom na maximálne povrchové teploty, by mala byť čo najbližšia z dôvodu minimalizácie rozptylu sálania na okolité steny a straty pri pohltení mikročasticami prachu v ovzduší. Teoreticky pri zvyšovaní výšky inštalácie sálavého panelu sa osálaná plocha pod zariadením zväčšuje štvorcem, pričom intenzita sálanie klesá štvorcem. Podľa fyzikálnych zákonov je celkový sálavý výkon rovnaký, výšku inštalácie obmedzuje iba povrchová teplota panelu.



Na upevnenie zariadenia sú potrebné 2 páry montážnych konzol, montážne konzoly sú dodávané k zariadeniam ale možno ich objednať aj samostatne (kód výrobku 96).

Skrutky, ktoré sú obsahom balenia:
 4 plastové hmoždinky so 4 skrutkami M10
 4 motýlkové upínacie metrické skrutky M8
 4 metrické skrutky M8 s podložkami a maticami.

7. UVEDENIE DO PREVÁDZKY

 **POZOR!** Pred uvedením zariadenia do prevádzky si pozorne prečítajte manuál!

- Vyberte zariadenie z krabice! Odstráňte všetky obaly.
- Ohrievač pripevnite k pevnému povrchu, ako je popísané v návode na použitie, berúc do úvahy protipožiarne vzdialenosti.
- Dbajte na to, aby ste sieťovú zásuvku nepoužívali s inými zariadeniami s vysokým výkonom cez predlžovací kábel, pretože to môže spôsobiť preťaženie siete.
- Ak pripojíte zariadenie do elektrickej siete pomocou predlžovacieho kábla, elektrická zaťažiteľnosť predlžovacieho kábla musí byť väčšia ako výkon zariadenia. Napríklad v prípade ERP 2,4 kW by mala byť zaťažiteľnosť predlžovacieho kábla väčšia ako 2,4 kW.

ZAPNUTIE, POUŽÍVANIE A UVEDENIE ZARIADENIA DO PREVÁDZKY

Po pripojení k sieti začne logo „P“ na zariadení svietiť na modro, čo znamená, že zariadenie je zapnuté a pripravené na prevádzku.

Použitie 2-stupňového zariadenia (2FK)

Potiahnutím káblového vypínača sa zariadenie zapne a hreje na maximálny výkon, kým sa nevypne. Farba lampy na zariadení ukazuje, či sa zariadenie zahrieva alebo nie. Ak je modrá, je napájaný, ale nevyhrieva sa.

Použitie 3-stupňového manuálneho ovládania (3FK)

V prípade manuálneho ovládania je možné pomocou tlačidiel plus a mínus na diaľkovom ovládači prechádzať medzi jednotlivými stupňami a farba svetla na zariadení zobrazuje aktuálny stupeň. Zariadenie sa zahrieva, kým jeho povrchová teplota nedosiahne nastavenú teplotu.

Farba kontrolky	Povrchová teplota (C°)	Čas zahrievania (minúty)
Modrá	-	-
Zelená	~ 200 C°	~ 4 minúty
Oranžová	~ 250 C°	~ 6 minúty
Fialová	~ 300 C°	~ 9 minúty
Červená	~ 350 C°	~ 14 minúty

Použitie 3-stupňového automatického ovládania (3FA)

Ak je diaľkový ovládač umiestnený pod ohrievačom typu 3FA, automaticky pomocou teplomera zabudovaného v diaľkovom ovládači zariadenie zapne/vypne tak, aby teplota v ožarovanom priestore bola podľa stupňa. Ak je hodnota teplotného senzora v diaľkovom ovládači vyššia, ako je nastavená pre úroveň, zariadenie nebude pokračovať v ohreve, ale svetlo bude stále ukazovať farbu nastavenej úrovne. Ak sa miestnosť ochladí a diaľkový ovládač pošle do zariadenia nižšiu teplotu, začne opäť kúriť. Z vonka zariadenia nie je vidieť, kedy sa zahrieva, takže sa ho nedotýkajte, keď je zapnutý!

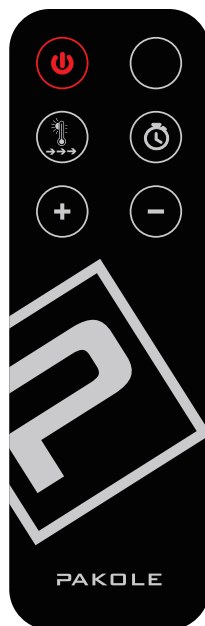
Farba kontrolky	Požadovaná teplota (C°)
Modrá	-
Zelená	18 C°
Oranžová	20 C°
Fialová	22 C°
Červená	24 C°

POUŽÍVANIE DIAĽKOVÉHO OVLÁDAČA

Zapína/vypína zariadenie

Rýchle zahrievanie

Zvyšuje vykurovací výkon



Zabudovaný teplomer

Časovač

Znižuje vykurovací výkon

Diaľkový ovládač je infračervené diaľkový ovládač, pomocou ktorého je možné zariadenie zapnúť/vypnúť, regulovať výkon ohrevu, zapnúť časovač a v prípade diaľkového ovládania 3FA aj merať teplotu.

Diaľkové ovládanie vyžaduje dve batérie typu AAA. Diaľkové ovládanie funguje na princípe infračerveného svetla. Dosah diaľkového ovládača je 10-15 m, čo závisí od prostredia. Riadiaci signál nemôže prechádzať stenou, preto je potrebné ho počas ovládania nasmerovať na zariadenie. V prípade diaľkového ovládača 3FA posiela údaje o teplote každú minútu, čo znižuje životnosť batérií. Batérie je vhodné vybrať, keď sa nepoužívajú, čím sa zvýši ich životnosť.

Tlačidlo	Funkcia
	Zapnite alebo vypnite ohrievač. Zariadenie zostáva napájané a po zahriatí zostáva povrch zariadenia horúci, kým nevychladne!
	Zariadenie sa okamžite prepne na najvyšší stupeň ohrevu a kúri s maximálnym odberom prúdu. To zvyšuje spotrebu energie a teplotu, ale skracuje čas zahrievania.
	Zvyšuje vykurovací výkon na základe tabuľky na predchádzajúcej strane. Po poslednej fáze to nerobí nič.
	Znižuje vykurovací výkon na základe tabuľky na predchádzajúcej strane. Nižšie ako prvý stupeň nejde.
	Stlačením tlačidla prístroj po 1 hodine vypne ohrev. Jedným stlačením vypnete ohrev do 60 minút (v tomto prípade LED indikátor hladiny na zariadení zabliká 1x každých 15 sek., kým sa zariadenie nevypne). Pri dvoch zábleskoch je do vypnutia 61-120 min., pri 3 zábleskoch 121-180 min. a pri 4 zábleskoch 181-240 min.

VYPNUTIE ZARIADENIA

Ak nie ste v miestnosti, vypnite zariadenie pomocou diaľkového ovládača. Potom začne svetlo v spodnej časti zariadenia svietiť na modro. Zariadenie zostáva napojené a po zahriatí môže zostať povrch zariadenia horúci, kým úplne nevychladne! V závislosti od teploty zariadenie úplne vychladne za 1-3 hodiny!

Ak zariadenie nechcete dlhší čas používať, odpojte ho z elektrickej siete.

Zariadenie má bezpečnostnú tepelnú poisťku ktorá automaticky vypne zariadenie, ak vnútorná teplota zariadenia stúpne nad hodnotu 360°C. Keď zariadenie vychladne, je možné ho znova zapnúť.



POZOR! Nebezpečenstvo popálenia! Ohrievač sa počas používania zahrieva. Aby ste predišli popáleninám, nedotýkajte sa zariadenia počas prevádzky ani bezprostredne po nej.

8. ÚDRŽBA

Vykurovacie zariadenia ERP nevyžadujú údržbu, ale pre zachovanie dlhšej životnosti zariadenie skontrolujeme aspoň raz ročne.

Kontrolné operácie zahŕňajú:

- Skontrolujte kryt zariadenia, či nie je poškodený, či nemá praskliny, iné zmeny alebo zafarbenie.
- Skontrolujte elektrické pripojenia. Pozrite sa na zásuvku, či nevykazuje nejaké sfarbenie alebo známky horenia. V prípade pripojenia svoriek skontrolujte, či sú spojovacie body dostatočne utiahnuté a či sa káble neuvolnili vplyvom tepla.
- Batérie v diaľkovom ovládači je potrebné pravidelne vymieňať, ak zariadenie nereaguje na diaľkový ovládač, odporúča sa v ňom vymeniť batérie.

Ak si zariadenie vyžaduje opravu, obráťte sa na zákaznícky servis alebo na odborný servis (www.absolutgaz.sk).

- Zariadenie obsahuje diely, ktoré nie sú prístupné používateľovi.
- Opravy môže vykonávať iba kvalifikovaný odborník.

ČISTENIE

- Pred čistením vytiahnite zástrčku zo zásuvky alebo, ak ide o zariadenia s vysokým výkonom, odpojte zariadenie od elektrickej siete a nechajte zariadenie úplne vychladnúť.
- Na čistenie nepoužívajte abrazívne prostriedky ani rozpúšťadlá, pretože čierny povrch sa môže ľahko poškodiť.
- Nikdy neponárajte zariadenie do vody.
- Vonkajší povrch čistite mäkkou vlhkou handričkou.

RECYKLÁCIA



Podľa európskeho nariadenia o odpadovom hospodárstve 2012/19 / EÚ symbol na výrobku alebo jeho obale znamená, že výrobok nepatrí do domového odpadu. V súlade so smernicou musí byť zariadenie zlikvidované na mieste zberu elektrického a elektronického odpadu. Dodržiavajte miestne zákony a zbierajte vyradené zariadenia oddelene od domáceho odpadu. Správnou likvidáciou zariadenia, ktoré sa stalo nadbytočným, pomáhate predchádzať škodám na životnom prostredí a ľudskom zdraví. Ďalšie informácie o recyklácii tohto produktu vám poskytne váš miestny úrad alebo služba pre nakladanie s domácim odpadom a likvidáciu. Európska smernica 2006/66/EG nepovoľuje likvidáciu použitých batérií v komunálnom odpade. Informujte sa o možnostiach zbierania predmetov.

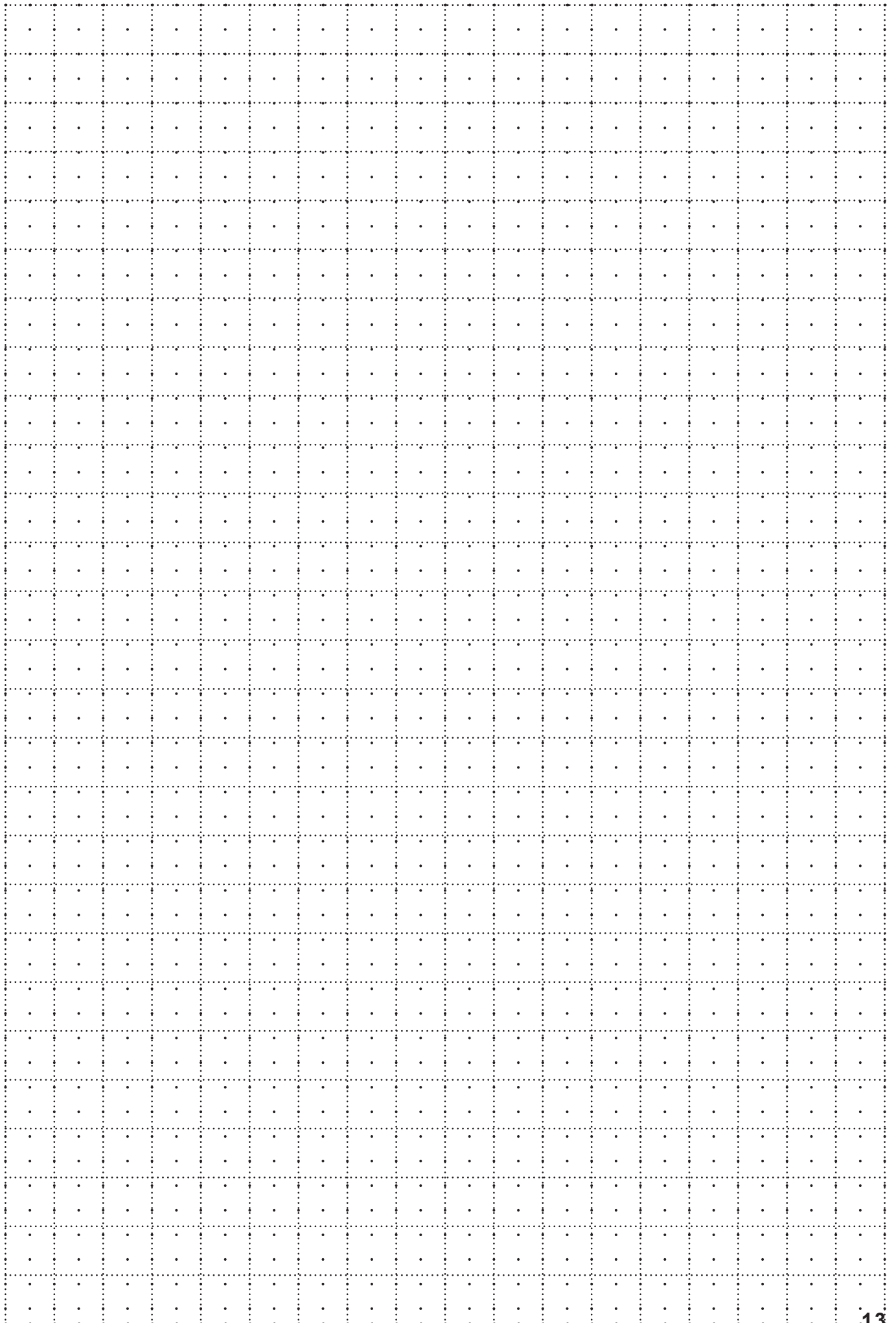
Zber a správna likvidácia prvkov pomáha chrániť ľudské zdravie a životné prostredie pred možnými negatívnymi vplyvmi.

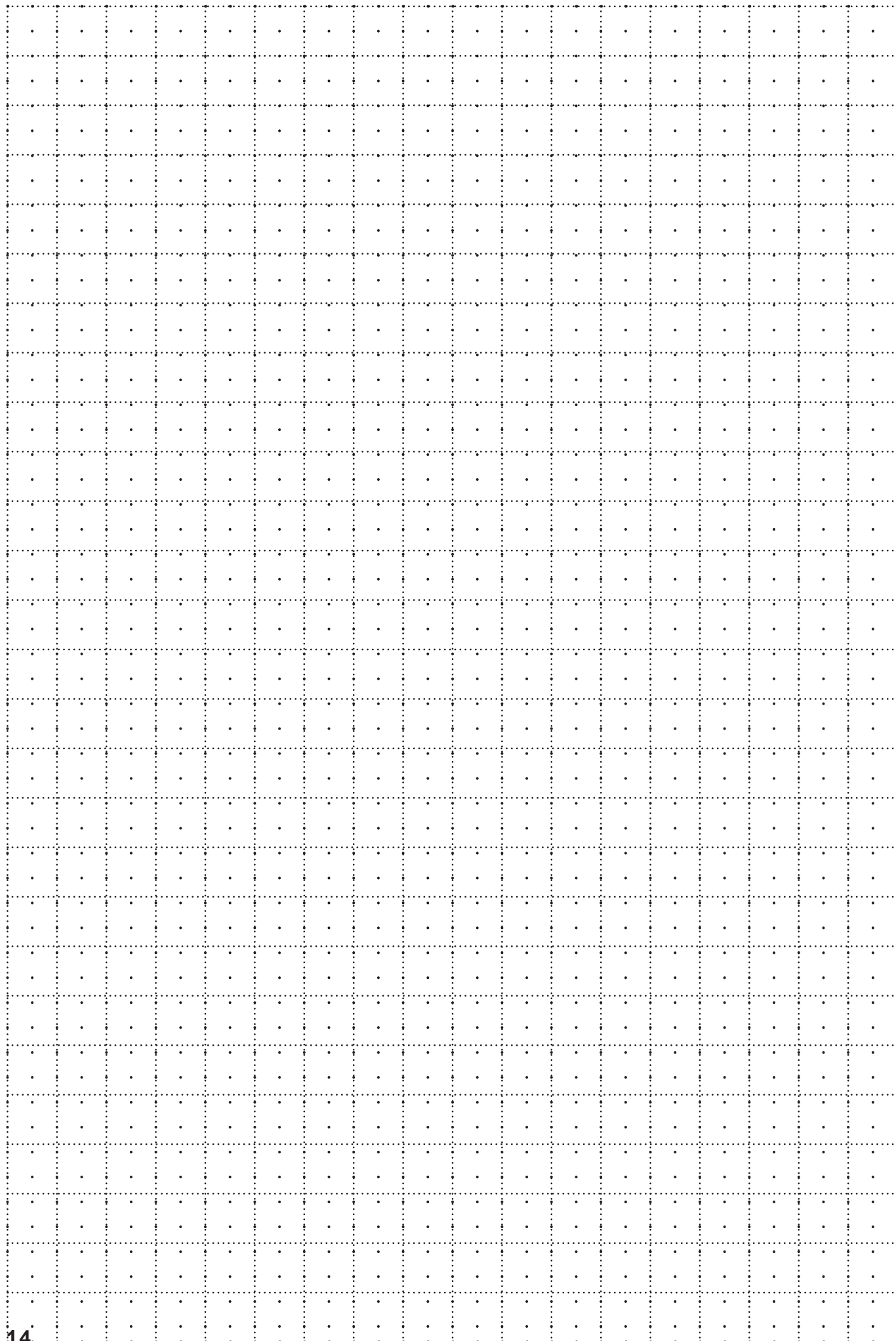
9. RIEŠENIE PROBLÉMOV

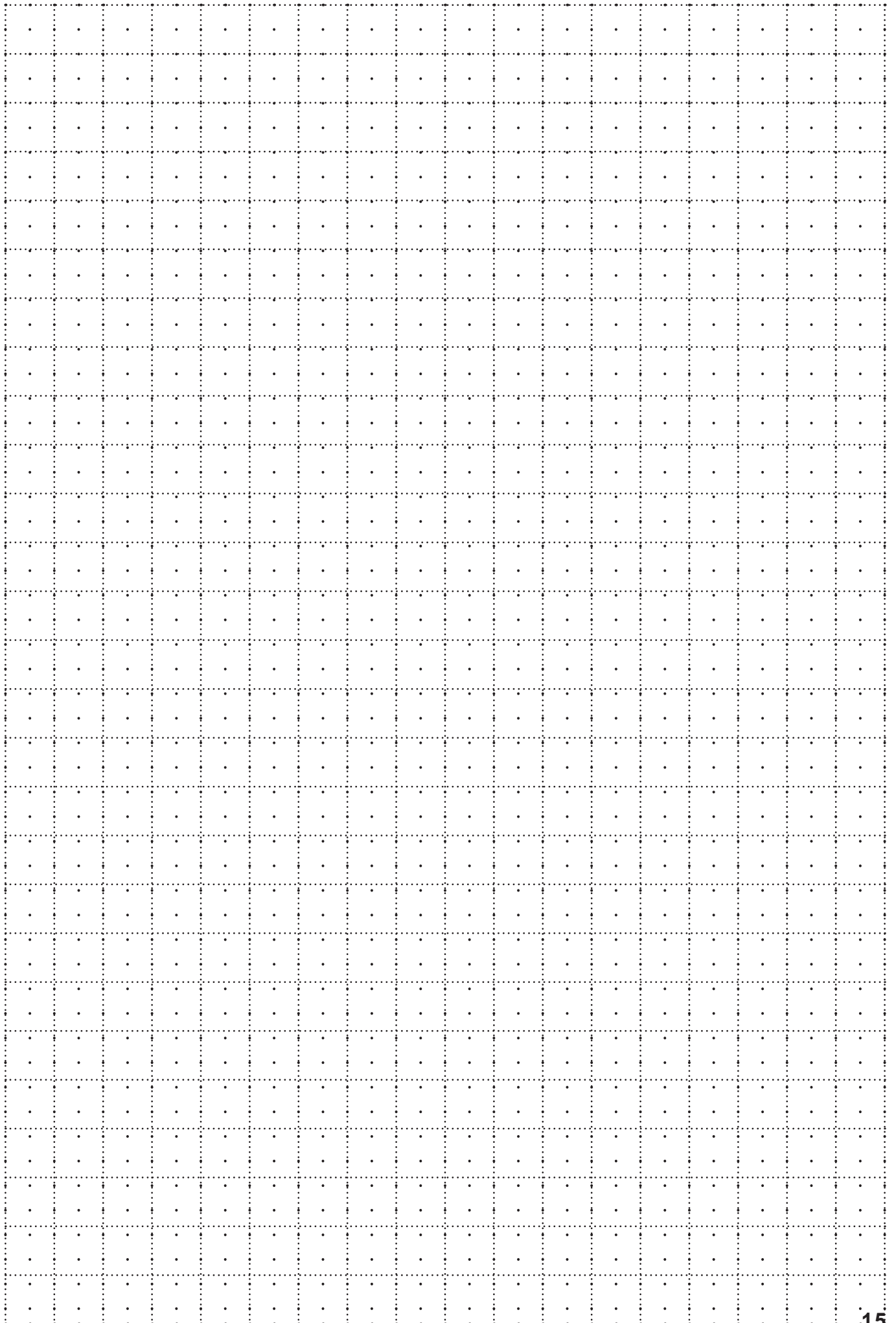
Zariadenia sa skladajú z mnohých častí, ktoré sa môžu na konci životnosti pokaziť, alebo ak sa zariadenie nepoužíva tak, ako je popísané, zariadenia zašle chybový signál alebo sa úplne zastaví.

Väčšina chýb sa dá ľahko vyriešiť nasledovne:

Chyba	Riešenie
Chladné zariadenie je zapnuté, ale modré svetlo nesvieti	Vnútročná elektronika sa nespustí. Skúste zariadenie odpojiť aspoň na 20 sekúnd, ak sa nespustí, zavolajte servisné oddelenie.
Keď je zariadenie studené, ihneď po spustení začne blikať na červeno	Bezpečnostný snímač teploty je poškodený. Zavolajte servis.
Zariadenie je teplé a ihneď po spustení začne blikať na červeno	Vnútročný bezpečnostný snímač teploty nameria príliš vysokú teplotu, takže z bezpečnostných dôvodov zariadenie vypol. Počkajte, kým zariadenie vychladne.
Zariadenie bliká červeno-modro	Toto sa môže stať len s diaľkovým ovládačom 3FA, zariadenie nedostalo informácie o teplote z diaľkového ovládača dlhšie ako 5 minút. Otočte diaľkový ovládač tak, aby smeroval na prijímač zariadenia, stlačte voľné tlačidlo v pravom hornom rohu a do minúty odošle údaje a prestane blikať.
Zariadenie je prepnuté na maximálnu úroveň (svieti na červeno), ale stále nehreje	Toto sa môže stať len s diaľkovým ovládačom 3FA, teplotný senzor v diaľkovom ovládači nameria vyššiu hodnotu ako je nastavená na zariadení a teda nespustí kúrenie. Ak chceme napríklad 24°C, ale diaľkové ovládanie nameria 27°C, nespustí kúrenie.
Zariadenie sa počas ohrevu zastaví a kontrolka zhasne	Bezpečnostný termostat vypne zariadenie, ak sa prehreje. Musíte počkať, kým zariadenie vychladne, potom sa zariadenie znova zapne.
Zariadenie počas zahrievania vybyje poistku	Celkový odber na elektrickej sieti je väčší ako znesie poistka. Odpojte ostatné spotrebiče od fázy, kde je ohrievač umiestnený, alebo znížte jeho výkon (možné len pre zariadenia 2FK a 3FK). Ak je vo fáze iba tento jeden spotrebič, potom je vaša elektrická sieť poddimenzovaná.
Zariadenie sa zahrieva na určitej úrovni, ale jeho svetlo bliká raz-dva-tri-štyri krát za každých 15 sekúnd	To nie je chyba. Bolo stlačené tlačidlo časovača na diaľkovom ovládači. Počet bliknutí ukazuje, o koľko hodín sa zariadenie vypne. Jedným stlačením vypnete ohrev do 60 minút (v tomto prípade LED indikátor hladiny na zariadení zabliká 1x každých 15 sekúnd, kým sa zariadenie nevypne). Pri dvoch zábleskoch je do vypnutia 61-120 minút, pri 3 zábleskoch 121-180 minút a pri 4 zábleskoch 181-240 minút. Ak chcete časovač prerušiť, vypnite zariadenie aspoň na 5 sekúnd.
Zariadenie bliká červeno-zeleno	Vstavaný snímač vlhkosti zariadenia je poškodený. V dôsledku toho sa zariadenie zahrieva a funguje ešte, ale bude nepretržite blikať. Zavolajte servis.









PAKOLE

www.pakole.sk

PAKOLE Slovensko s.r.o.
Slovnaftská 106, 821 07 Bratislava
E- mail: info@pakole.sk
Tel.: +421 (903) 417 899

Servis:
www.absolutgaz.sk