



# Riadiace systémy pre sáľavé vykurovacie zariadenia





Riadiace systémy R Plus a R Eco Plus sú navrhnuté, vyvinuté a vyrobené spoločnosťou Indicon. Rad regulátorov R poskytuje špičkové riešenia pre akúkoľvek požiadavku, ktorá sa môže vyskytnúť, pretože sú špeciálne navrhnuté pre sálavé vykurovacie systémy. Indicon má viac ako 25 rokov skúseností v oblasti regulácie vykurovania a viac ako 25 000 predaných regulátorov po celom svete. Toto množstvo skúseností a času na vývoj spolu so špeciálnymi dizajnmi vyústilo do skupín Plus a Eco Plus.

Integrácia do BSM  
Modbus TCP/IP cez Ethernet  
Modbus cez RS-485  
CM-Net diaľkové ovládanie  
Webové rozhranie

Adaptívny štart vykurovania  
- samoučiac sa regulátory  
Rozšírená PI regulácia  
Týždenný časový program



2P regulácia  
3P regulácia  
Modulovaná regulácia

Pre svetlé a tmavé žiariče  
1, 2, 4-zónové kompaktné regulátory  
Bus-orientovaný modulárny systém až  
do počtu 8 nezávislých zón Multi-  
channel prevádzka v zónach

Krytie s ochranou IP-65  
Priehľadné plastové dvierka s  
uzamkynaním  
Pólguľový čierny snímač  
teploty

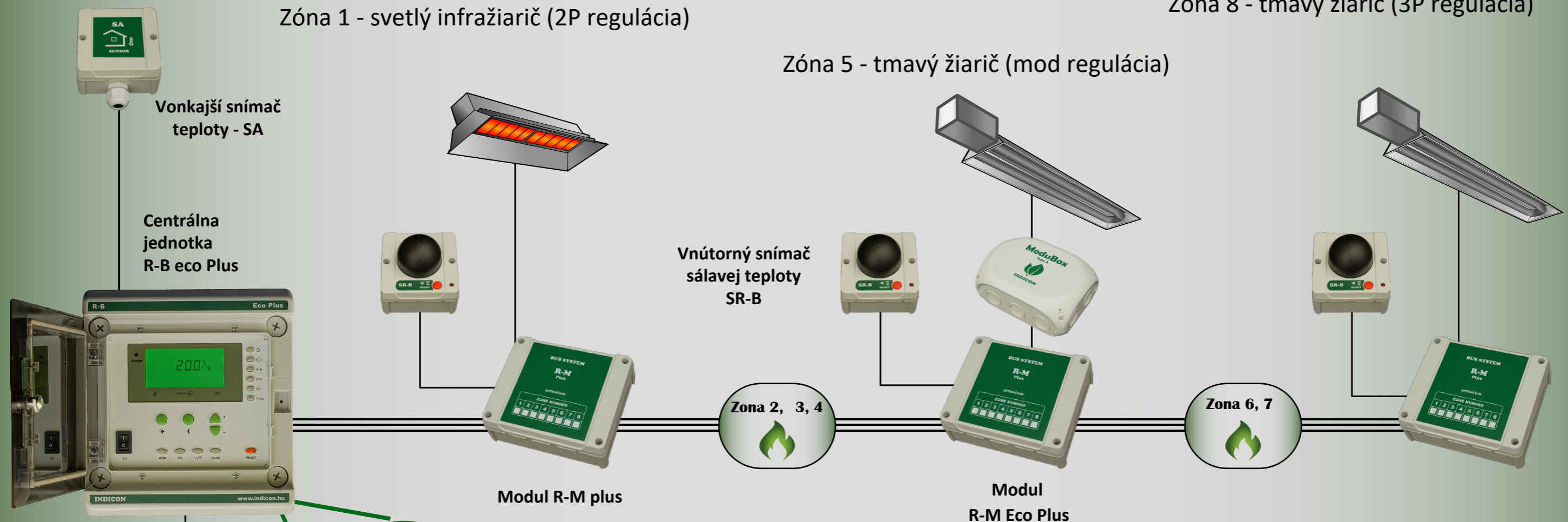
PIN-code zabezpečenie  
Režim dovolenky  
Protimrazová ochrana  
Reset zariadení centrálny

Monitorovací vstup pre žeriav a bránu  
Monitorovací vstup pre vlhkosť  
Funkcia kominára  
Výstup pre ovládanie ventilátorov

## Bus System - Príklad inštalácie regulátorov R-B & R-M

Zóna 1 - svetlý infražiarič (2P regulácia)

Zóna 8 - tmavý žiarič (3P regulácia)



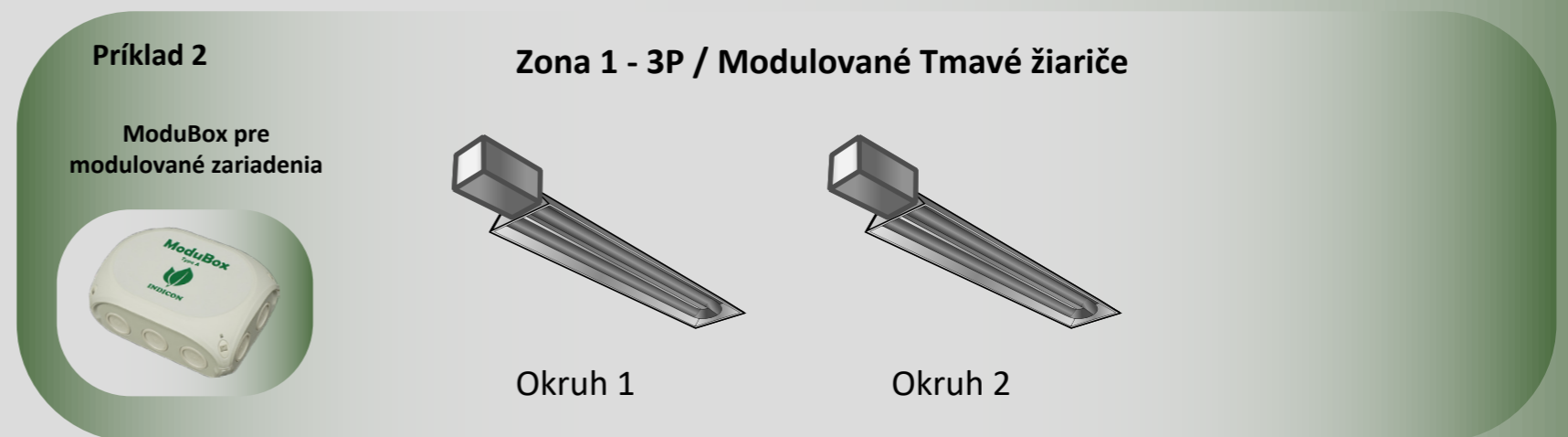
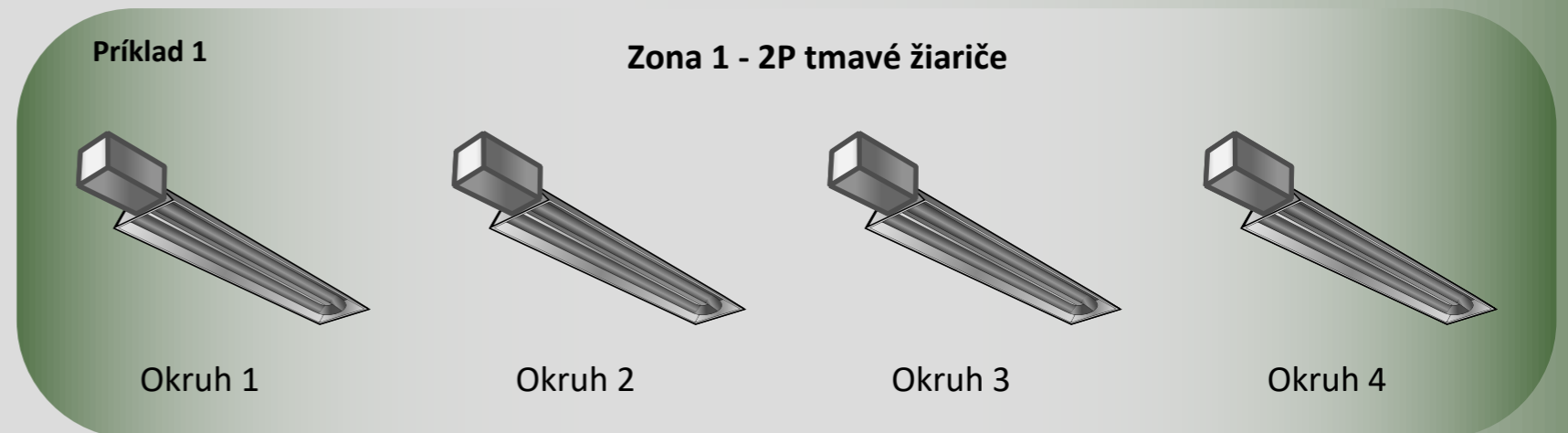
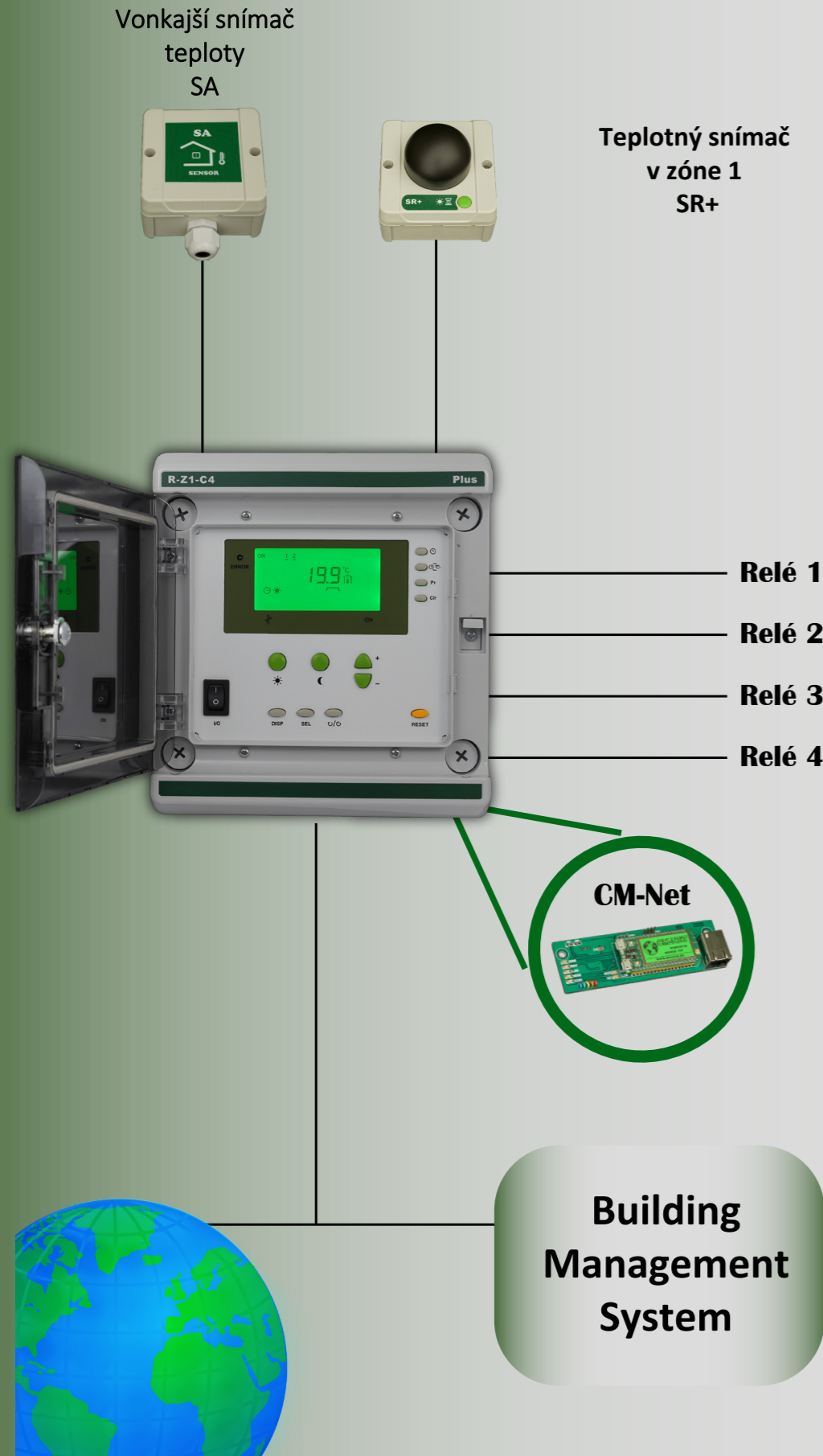
**Building Management System**

Počet riadených zón vykurovania



- ✓ BUS - modulárny riadiaci systém
- ✓ Modulovaná regulácia (Eco Plus)
- ✓ Adaptívny výpočet nábehu kúrenia
- ✓ Integrácia do BMS (modBus)
- ✓ Ovládanie cez CM-Net
- ✓ Rôzne ovládanie po zónach

## R-Z1-C4 regulátor / Príklad použitia



### Vykurované Zóny



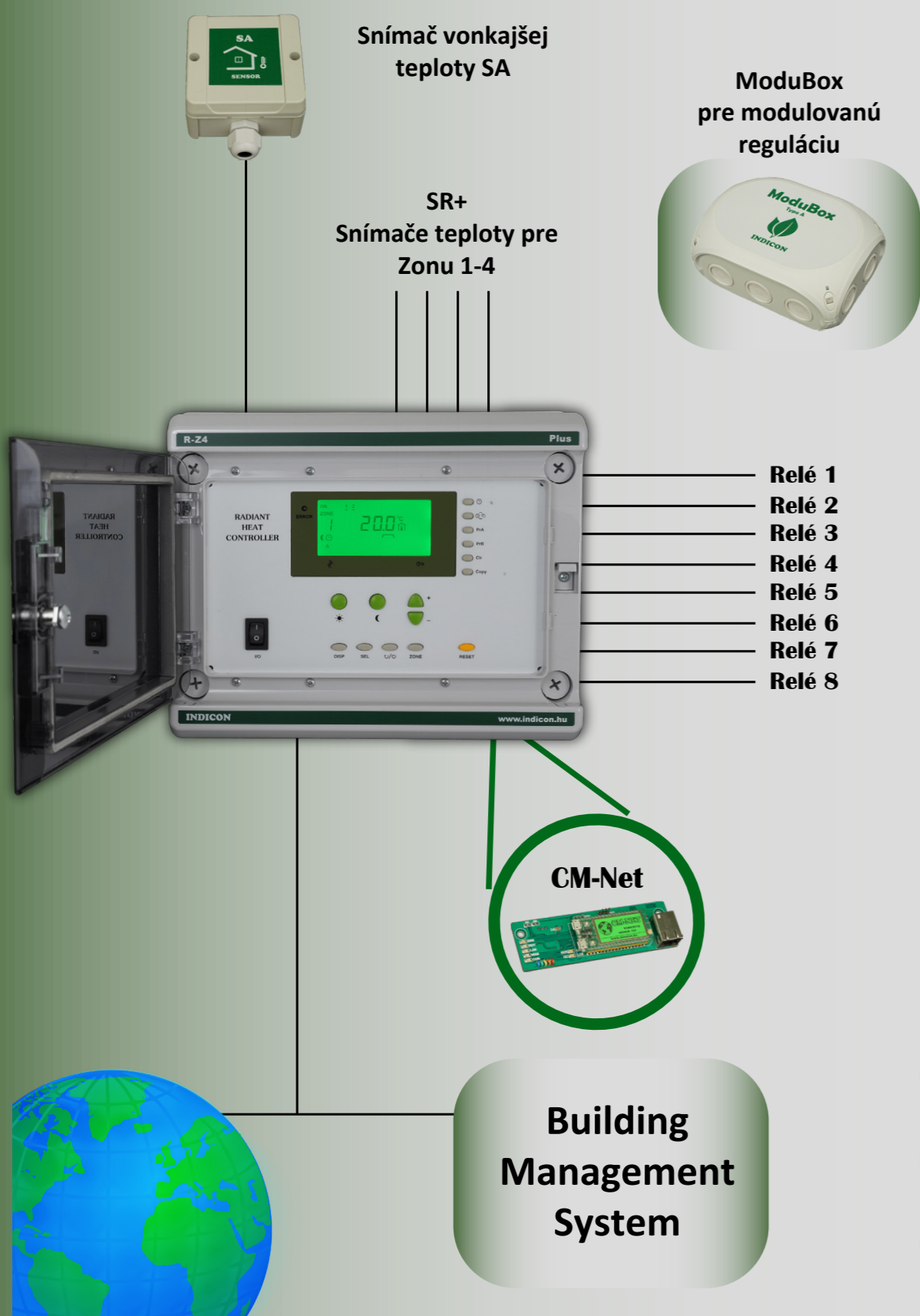
- ✓ Modulovaná regulácia (Eco Plus)
- ✓ Až do 4 samostatných okruhov
- ✓ Optimalizovaný nábeh vykurovania

### Okruh na Zonu



- ✓ BMS integrácia (Modbus TCP)
- ✓ CM-Net diaľkový prístup
- ✓ Pre svetlé a trubicové (tmavé) žiariče

## R-Z4 Regulátor / Príklad použitia



**Vykurované zóny**



**Okruh na zónu**

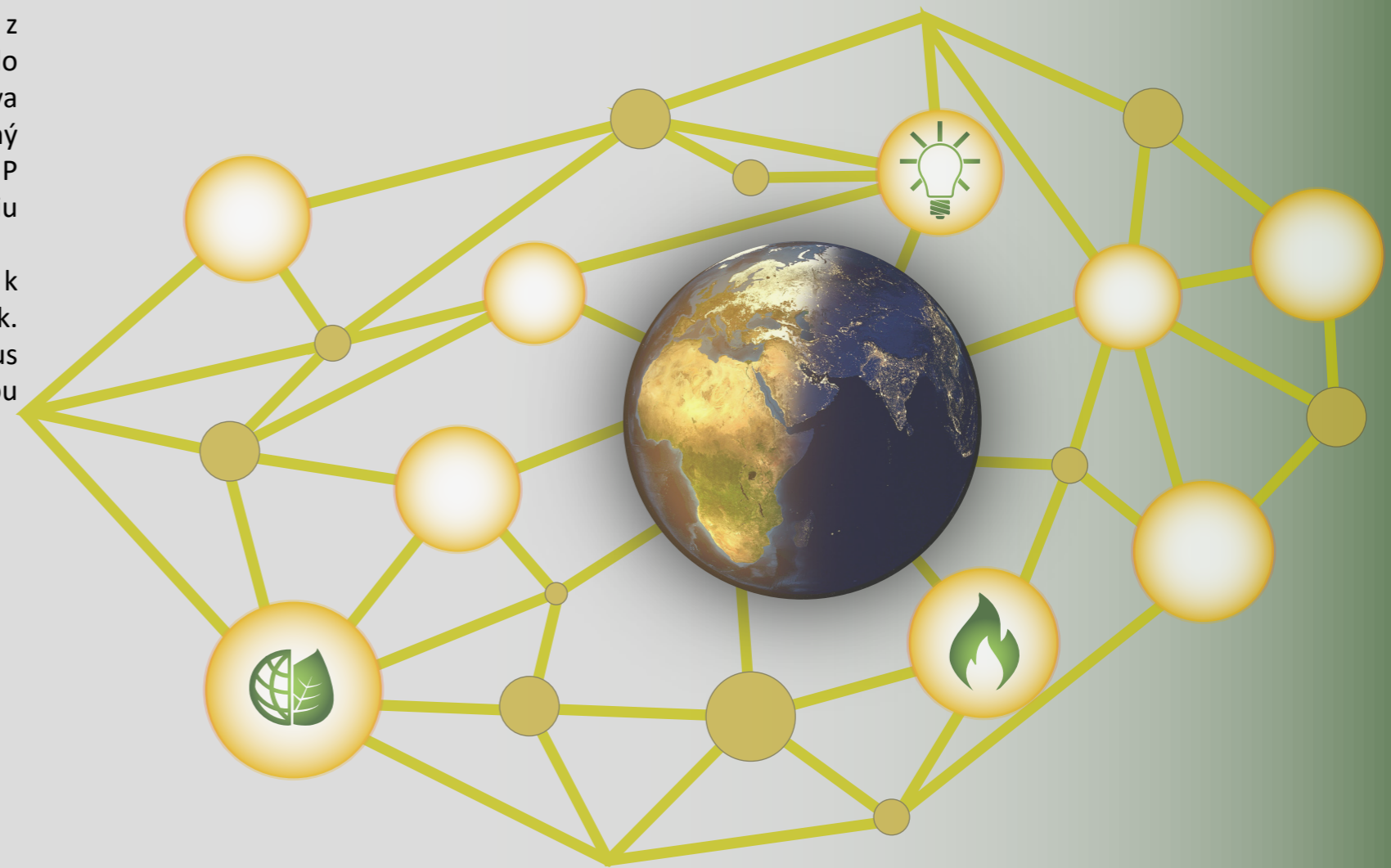


- ✓ Modulovaná regulácia (Eco Plus)
- ✓ 4 zony, 2 samostatné okruhy
- ✓ Optimalizácia nábehu vykurovania

- ✓ BMS integrácia (Modbus TCP)
- ✓ CM-Net diaľkové ovládanie
- ✓ Pre svetlé aj tmavé žiariče

Indicon CM-Net je najpokročilejšie dostupné komunikačné riešenie, ktoré pozostáva z najaktuálnejších hardvérových a softvérových komponentov. Integráciou modulu do akéhokoľvek regulátora Plus alebo Eco Plus si používateľ môže vybrať z množstva rôznych a pohodlných možností vzdialeného monitorovania a ovládania. Komunikačný modul poskytuje ethernetové pripojenie pre regulátor, rozhranie ModBus cez TCP/IP pre integráciu do BMS, pričom prevádzkuje vlastný webový server a webovú aplikáciu CM-Net.

Modul musí byť mechanicky zabudovaný do puzdra regulátora a pripojený k napájaciu a dátovému vedeniu. Tento postup môže ľahko vykonať každý technik. Okrem toho je možné moduly dodatočne namontovať na akýkoľvek regulátor Plus alebo EcoPlus, pokiaľ sú v ich existujúcich vykurovacích systémoch. Spojenie s lokálnou sieťou, internetom alebo BMS je udržiavané cez ethernetový kábel.



✓ **Ovládajte svoj systém odkiaľkoľvek na svete**

✓ **Integrácia systému do správy budov - BMS**

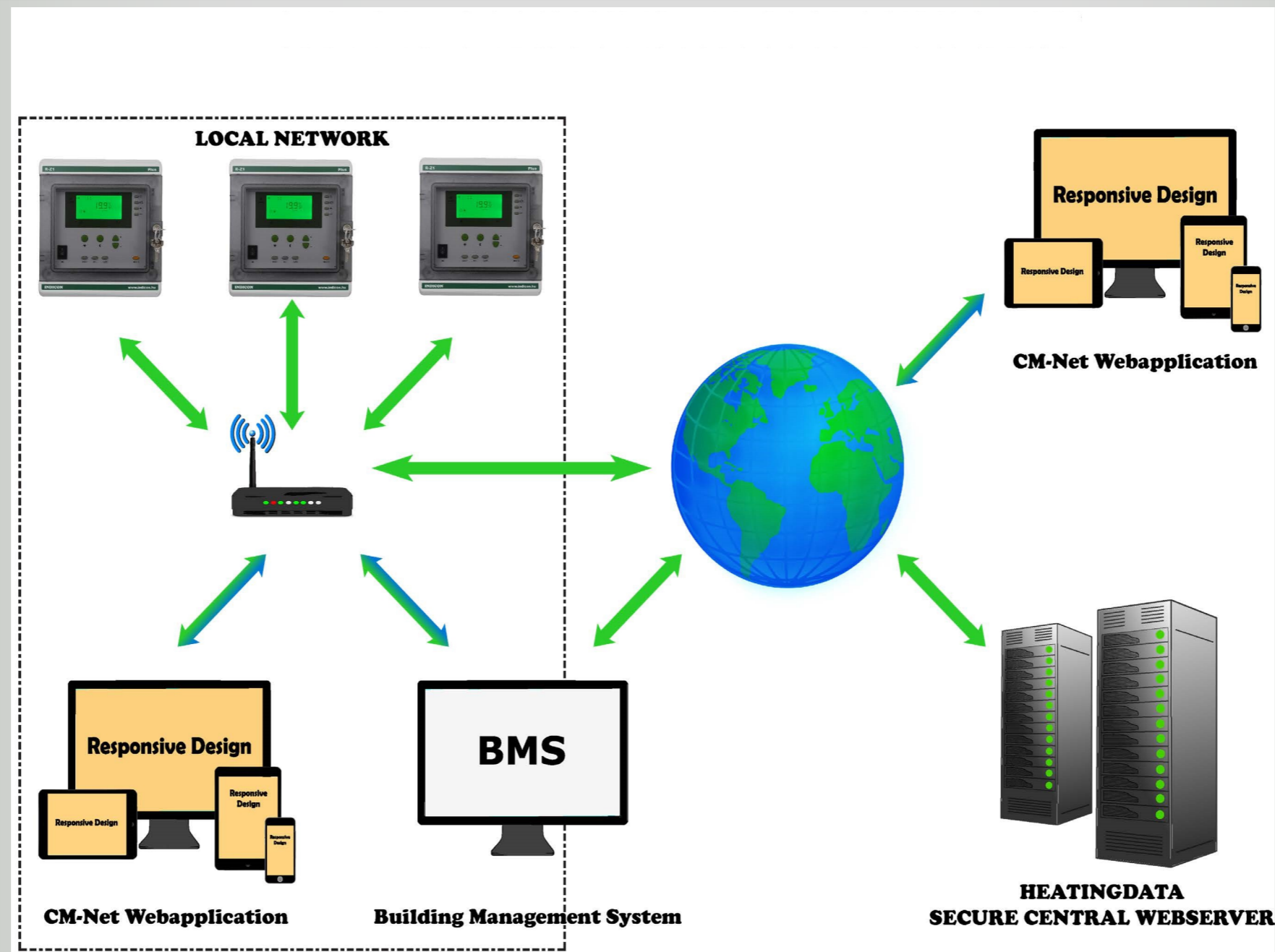
✓ **Heatingdata - zabezpečený centrálny server (opcia)**

✓ **Intuitívne web grafické rozhranie**

✓ **Modbus TCP interface, ethernetové pripojenie**

Po integrácii modulu CM-Net do systému prevádzkujeme svoj vlastný webový server, na ktorom používateľ nájde webovú aplikáciu s intuitívnym grafickým rozhraním. Po overení hesla je možné monitorovať a upravovať každú zónu, meranie, parameter a všetky nastavenia. Vďaka vnímavému webdizajnu je aplikácia dostupná a pohodlne použiteľná na akomkoľvek zariadení s webovým prehliadačom (napr. PC, Smartphone) s využitím IP adresy modulu CM-Net. Túto adresu môžete okamžite nájsť pomocou našej aplikácie CM-Net Finder, ktorá je dostupná pre akékoľvek zariadenie so systémom Windows alebo Android.

Ďalšou možnosťou diaľkového ovládania cez modul CM-Net je náš softvér CM-Net Virtual, ktorý je dostupný pre Windows PC a poskytuje presnú grafickú verziu predného panela regulátora (všetky tlačidlá a vlastný LCD displej ovládača).



Indicon poskytuje bezpečnú, centrálnu službu webového servera (dostupnú na [heatingdata.com](http://heatingdata.com), bezplatne) pre všetkých svojich používateľov CM-Net, aby sa zabezpečilo „plug and play“ spojenie s ovládačmi. Jedinou požiadavkou na bezpečný účet je krátka registrácia so štyrmi poliami na vyplnenie: sériové číslo ovládača a integrovaného modulu CM-Net, užívateľské meno a heslo. Táto služba poskytuje rovnakú grafickú, responzívnu webovú aplikáciu, ktorá je dostupná na všetkých moduloch CM-net, s nasledujúcimi dodatočnými výhodami:

Nie je potrebné nastavovať ani zisťovať IP adresu ovládača

Nie je potrebné otvárať lokálnu sieť

Nie je potrebná viacnásobná registrácia a účty na obsluhu viac ako jedného ovládača

V jednom účte je možné pridať, odstrániť, upraviť viacero ovládačov bez ohľadu na umiestnenie ovládačov.

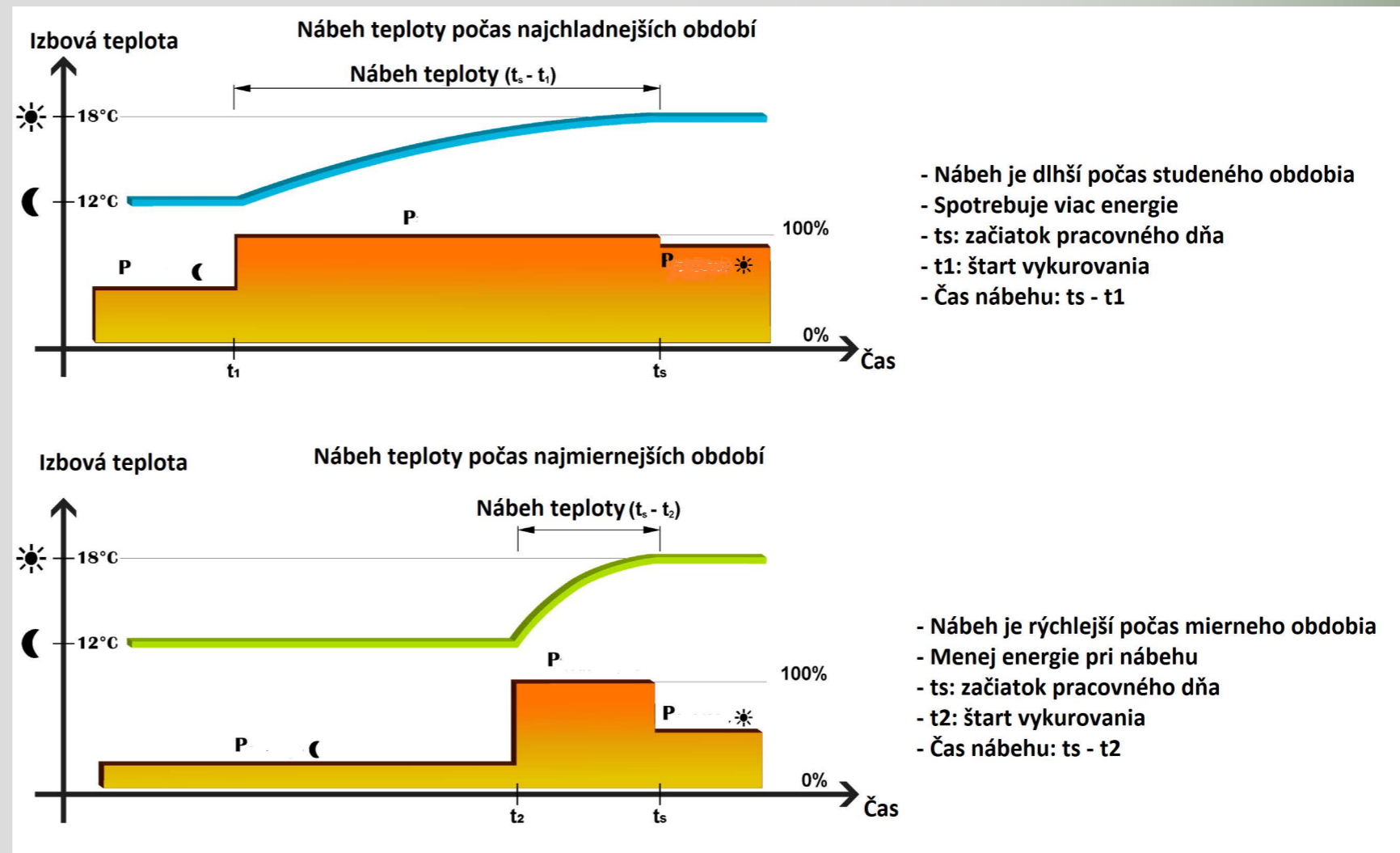
Vykurovací systém je len do takej miery ekonomický aký je jeho riadiaci systém.

Každý regulátor Indicon R má zabudovanú funkciu nazývanú optimalizácia nábehu vykurovania, ktorá používateľom poskytuje značné úspory nákladov na energiu. Je založená na jednoduchom, ale dôležitom princípe: „Vykurovací systém by mal spotrebovať len toľko energie, koľko je skutočne potrebné.“

Táto funkcia je založená na adaptívnom algoritme v softvéri regulátora, ktorý priebežne meria a vyhodnocuje predchádzajúce údaje o vykurovaní vzhľadom na vonkajšiu teplotu. V dôsledku toho bude požadovaná teplota v miestnosti dosiahnutá presne v požadovanom čase (napr.: začiatok pracovnej doby). Nie skôr, čo by malo za následok zbytočné plytvanie energiou a nie neskôr, čím by sa znížil tepelný komfort. Funkcia je plne automatická a zohľadňuje aj zmeny vykurovacieho systému alebo vyhrievaných zón. Vďaka týmto adaptívnym vlastnostiam sa proces nábehu vykurovania spustí vždy v optimálnom čase na základe požiadaviek na teplo a nastavenú vnútornú teplotu.

## O procese nábehu vykurovania:

Požadovaná izbová teplota musí byť zabezpečená pred začiatkom pracovnej doby. Aby sa zabezpečila táto zmena oproti nočnej alebo úspornej teplote, musí sa do systému vložiť obrovská vykurovacia energia. Z tohto dôvodu musí proces zahrievania začať pred začiatkom pracovnej doby. Dĺžka doby ohrevu sa vždy mení, pretože závisí od počasia a vonkajšej teploty. V najchladnejších dňoch je dlhá a v miernejších dňoch kratšia (pozri obrázok 1 a 2). Výkon vykurovacích zariadení pri nábehu býva 100%.

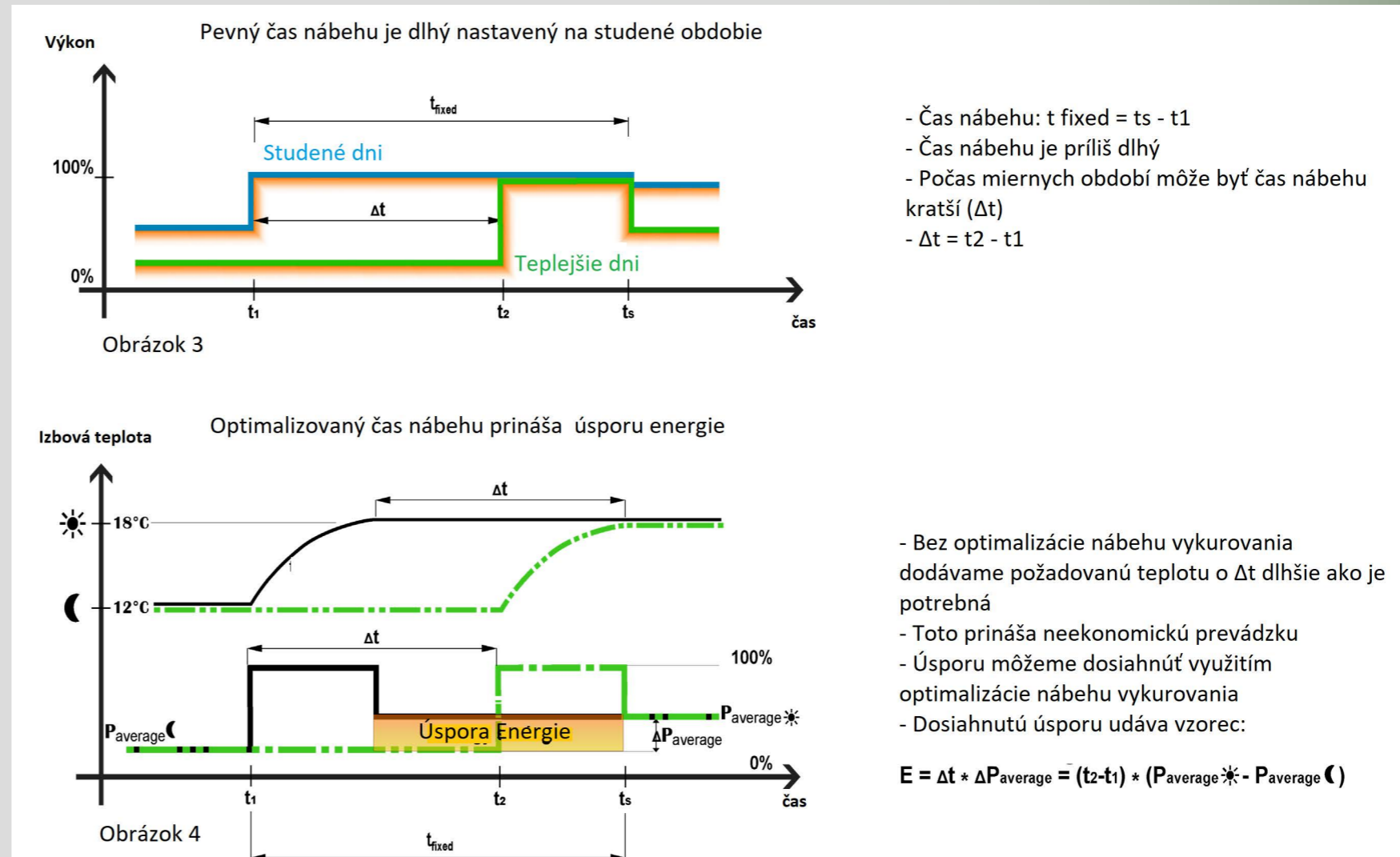




Požadovaná teplota musí byť zabezpečená na požadovaný čas, aj keď riadiacemu systému chýba funkcia optimalizácie nábehu vykurovania. Toto sa zvyčajne realizuje spustením procesu nábehu s pevným ( $t_{\text{fixný}}$ ) časom pred začiatkom pracovného času. Pevne nastavený čas je dlhý, aby sa zabezpečilo, že teplota vždy včas dosiahne požadovanú úroveň aj v najchladnejších dňoch. V každom miernejšom a menej chladnom dni však tento dlhý fixný čas povedie k dosiahnutiu teploty oveľa skôr, ako je potrebné ( $\Delta t$  skôr). To vedie k značnému a zbytočnému plytvaniu energiou (pozri obrázky 3 a 4).



Vonkajší snímač teploty pre optimalizáciu nábehu vykurovania - SA



Toto plýtvanie energiou možno eliminovať optimalizáciou nábehu vykurovania . "Vykurovací systém je najhospodárnejší, keď je vypnutý."

S optimalizáciou bude vykurovanie v prevádzke čo najkratší čas, na základe skutočných požiadaviek na teplo.

Úspory energie sú značné, pozri obrázok 4!

Za celú vykurovaciu sezónu to má za následok obrovský pokles nákladov na energiu, pretože počet miernejších alebo priemerných dní vo vykurovacej sezóne je násobkom tých najchladnejších dní (dokazuje to priemerná zimná teplota).

Náklady na vykurovaciu energiu možno výrazne znížiť použitím regulátorov pre sálavý typ vykurovania .

Vykurovací systém je len taký ekonomický ako jeho riadiaci systém.

Vykurovacie systémy využívajúce plynulú (modulačnú) reguláciu poskytujú podstatne väčší komfort a hospodárnejšiu prevádzku v porovnaní s jednostupňovými a dvojstupňovými inštaláciami. Presná regulácia teploty, lepší tepelný komfort a prakticky neexistujúce teplotné výkyvy. Okrem zlepšeného tepelného komfortu môže úspora nákladov na energiu dosiahnuť až 14 %.

Vykurovacie systémy sú vždy predimenzované, navrhnuté tak, aby postačovali počas najchladnejších dní v roku. Celý tepelný výkon je potrebný len na pár dní v roku. V minulosti sa požadovaná teplota menej chladných dní dosahovala nepretržitým zapínaním a vypínaním ohrievačov. Dnes sa to už nepovažuje za aktuálne riešenie, pretože používatelia musia rátať s výrazným plytvaním energiou a teplotnými výkyvmi.

Plynulá regulácia poskytuje vždy presne taký tepelný výkon, ktorý je potrebný na dosiahnutie skutočnej potreby tepla (na základe kolísania vonkajšej teploty). Týmto spôsobom sa zabráni nepretržitému spínaniu, ušetrí sa energia a zvýši sa tepelný komfort.

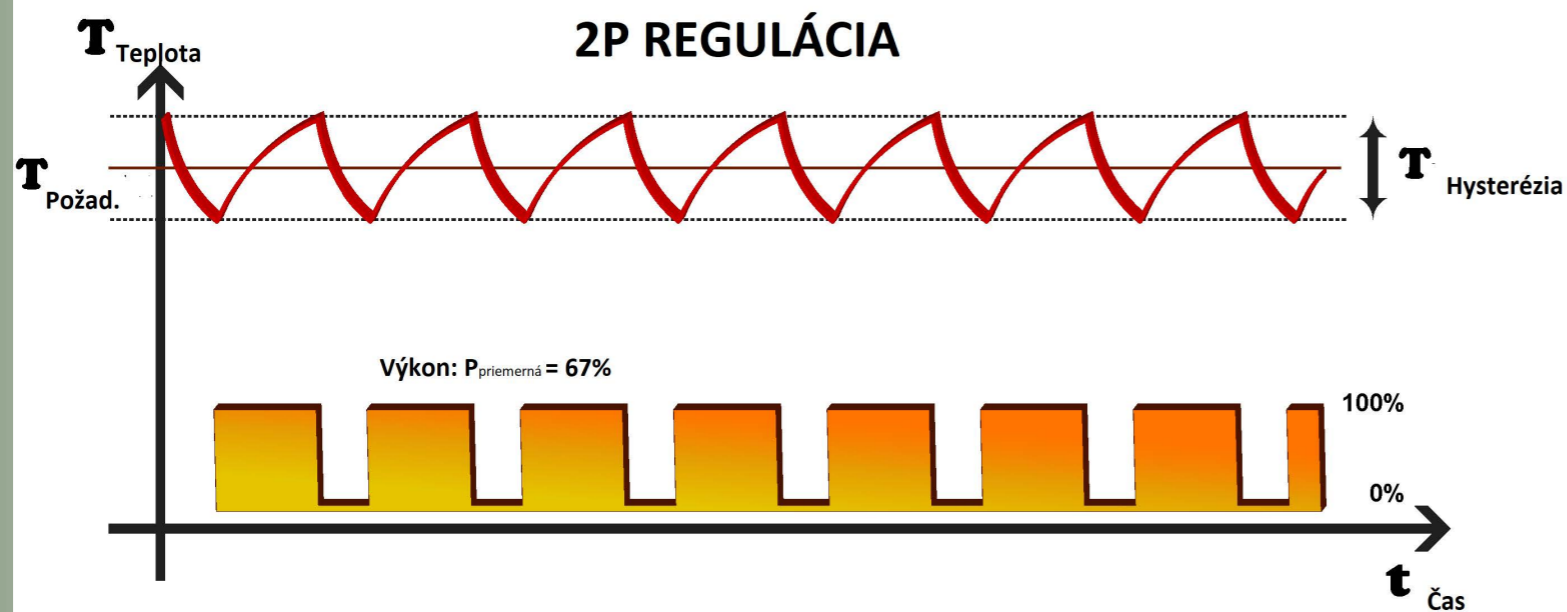


*Riadiaci systém pre plynulú alebo modulovanú prevádzku vyžaduje regulátor typu Indicon R Eco Plus a Modubox pre každý ohrievač.*

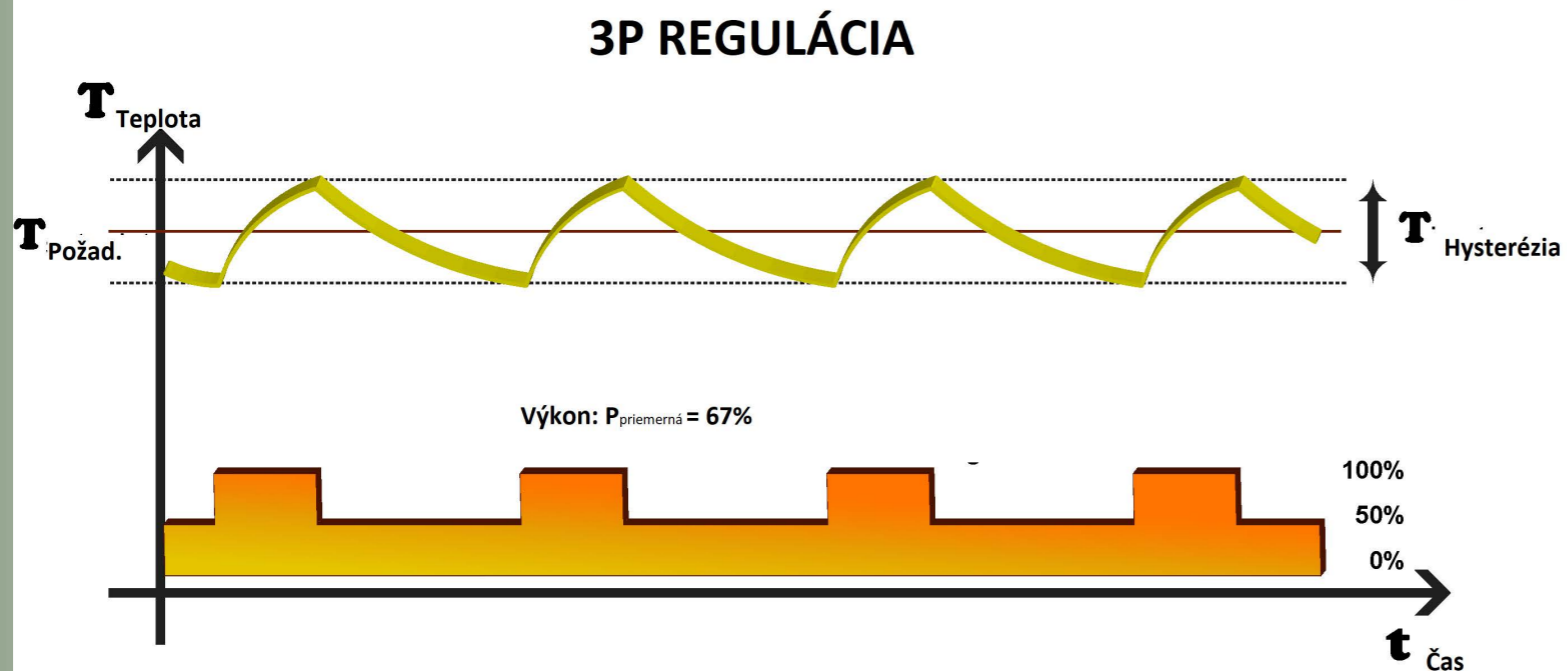
*Naše štandardné Moduboxy ovládajú aj plynové ventily a integrované ventilátory:*

*Typ A: Metóda fázového riadenia pre ovládanie ventilátora*

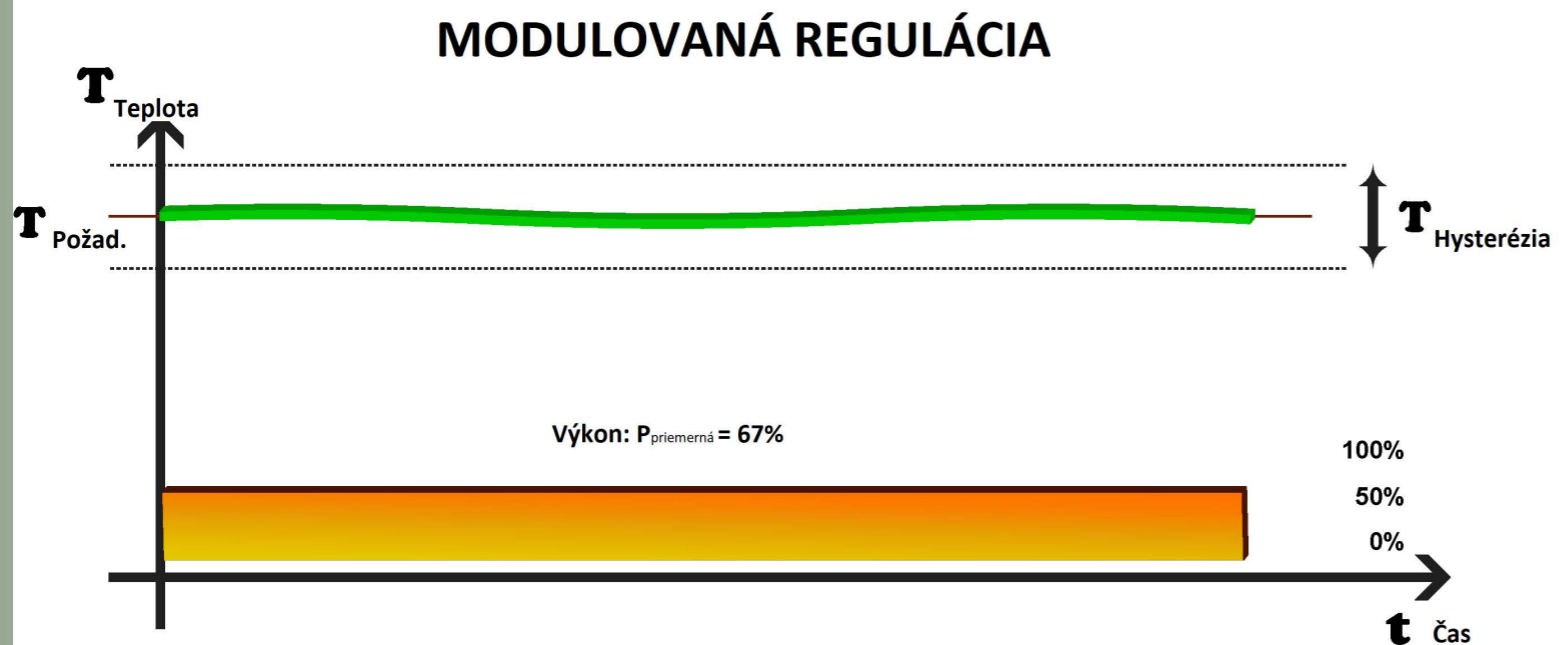
*Typ B : 0-10 V signál pre ovládanie ventilátora*



- časté spínacie cykly
- výkonová úroveň: 0% alebo 100%
- nízka hospodárnosť prevádzky
- teplotné výkyvy spôsobené hysteréziou



- Nižší počet spínacích cyklov
- Nižšia hlučnosť
- Výkonová úroveň: 0% - 50% - 100%
- Lepší komfort vykurovania
- Úspora až do 8%
- Redukovaná tvorba emisií CO<sub>2</sub>



- Minimum spínacích cyklov
- Nízka hlučnosť prevádzky
- Minimálne kolísanie teploty
- Vynikajúci komfort vykurovania
- Dávkovanie výkonu je plynulé podľa aktuálnej potreby
- Úspora až do 14%
- Značné zníženie tvorby emisií



- **BUS systém, modulárny dizajn**
- **Kompatibilita s CM-Net**
- **K dispozícii je modulácia**
- **Ochrana PIN kódom**
- **CT: viacúčelový vstup**
- **Podsvietený LCD displej**
- **Vylepšený PI algoritmus**
- **Reset poruchy (relé)**



### CM-Net balík

Vďaka integrácii komunikačného modulu CM-Net je ovládanie dostupné pre užívateľa odkiaľkoľvek na svete. Je možné použiť akékoľvek zariadenie s internetovým prehliadačom: každý modul CM-Net prevádzkuje vlastný webový server a má zabudovanú aplikáciu s responzívnym grafickým užívateľským rozhraním. Modul môže slúžiť aj ako brána Modbus-TCP, čo uľahčuje integráciu regulátora do akéhokoľvek systému správy budov. Indicon tiež ponúka bezplatnú bezpečnú službu centrálného webového servera, ktorá poskytuje inštaláciu Plug'n'Play. Pre ďalšie podrobnosti nás neváhajte kontaktovať!



### Eco Plus - Modulovaná regulácia

Centrálnu jednotku R-B je možné objednať iba vo verzii Eco Plus, ktorá je schopná riadiť zóny v režime modulačného riadenia. Moduly R-M je možné objednať vo verzii Plus alebo Eco Plus, preto zónový modul určí, či zóna môže pracovať v režime riadenia modulácie. Medzi výhody modulačnej regulácie patrí výrazná úspora energie a tým aj nákladov, zároveň poskytuje ekologickejšiu prevádzku a elimináciu aj tých najmenších teplotných výkyvov.

### Až do 8 vykurovaných zón



- ✓ **Adaptívna, automatická optimalizácia nábehu**
- ✓ **Týždenný časový program vykurovania**
- ✓ **1-stupňový a 2-stupňový prevádzkový režim**
- ✓ **Krytie IP 65, zámok a kľúče**
- ✓ **Kompatibilita s CM-485**
- ✓ **Ideálne pre svetlé a tmavé infražiarče**
- ✓ **Integrácia BMS k dispozícii**
- ✓ **Meranie vnútorného sálavého tepla „Blackbulb“.**
- ✓ **Režimy prevádzky dovolenka a kominár**
- ✓ **.. a mnoho ďalších, pre podrobnosti nás neváhajte kontaktovať!**



### Ďalšie funkcionality

Prevádzka zmiešaných zón: jedna centrálna jednotka R-B Eco Plus môže súčasne riadiť až 8 vykurovacích zón, bez ohľadu na režim ovládania každej zóny (1-, 2-stupňová, modulácia)

Kontaktný vstup „CT“ možno nastaviť tak, aby fungoval v rôznych režimoch, ktoré zahŕňajú monitorovanie brány a žeriavu, prevádzku DDC, monitorovanie vlhkosti, monitorovanie ventilátora ventilácie a pevnú dennú alebo nočnú prevádzku.

Voliteľná ochrana nastavení a prednastavených parametrov PIN kódom

Trvanie nadčasovej prevádzky (spustené tlačidlom SR+ / SR-B) je možné nastaviť pre každú zónu

...a mnoho ďalších, pre ďalšie podrobnosti nás neváhajte kontaktovať!



## Vykurované zóny



- ✓ **Adaptívna, automatická optimalizácia nábehu**
- ✓ **Týždenný časový program vykurovania**
- ✓ **1-stupňový a 2-stupňový prevádzkový režim**
- ✓ **Krytie IP 65, zámok a kľúče**
- ✓ **Kompatibilita s CM-485**

## Okruhy na zónu



- ✓ **Ideálne pre svetlé a tmavé infražiariče**
- ✓ **Integrácia do BMS k dispozícii**
- ✓ **Meranie vnútorného sálavého tepla „Blackbulb“.**
- ✓ **Režimy prevádzky dovolenka a kominár**
- ✓ **.. a mnoho ďalších, pre podrobnosti nás neváhajte kontaktovať!**



- **Kompatibilita CM-Net**
- **Dostupná modulácia**
- **Ochrana PIN kódom**
- **CT: viacúčelový vstup**
- **Dvojokruhová prevádzka**
- **Tlačidlo funkcie resetovania**
- **Vylepšený algoritmus PI**



## CM-Net Balík

Vďaka integrácii komunikačného modulu CM-Net je ovládač dostupný pre užívateľa odkiaľkoľvek na svete. Je možné použiť akékoľvek zariadenie s internetovým prehliadačom: každý modul CM-Net prevádzkuje vlastný webový server a má zabudovanú aplikáciu s responzívnym grafickým užívateľským rozhraním. Modul môže slúžiť aj ako brána Modbus-TCP, čo uľahčuje integráciu regulátora do akéhokoľvek systému správy budov. Indicon tiež ponúka bezplatnú bezpečnú službu centrálného webového servera, ktorá poskytuje inštaláciu Plug'n'Play. Pre ďalšie podrobnosti nás neváhajte kontaktovať!

## Eco Plus - Modulovaná regulácia



R-Z1 je možné objednať vo verzii Eco Plus, ktorá je schopná pracovať v režime modulačného riadenia. Medzi výhody modulačnej regulácie patrí výrazná úspora energie a tým aj nákladov, zároveň poskytuje ekologickejšiu prevádzku a elimináciu aj tých najmenších teplotných výkyvov.



## Ďalšie funkcionality

Kontaktný vstup „CT“ možno nastaviť tak, aby fungoval v rôznych režimoch, ktoré zahŕňajú monitorovanie brány a žeriavu, prevádzku DDC, monitorovanie vlhkosti, monitorovanie ventilátora ventilácie a pevnú dennú alebo nočnú prevádzku.

Voliteľná ochrana nastavení a prednastavených parametrov PIN kódom

Tlačidlo funkcie Reset: reštartuje zvolenú zónu a ponechá ovládač a ostatné zóny zapnuté

Je možné nastaviť trvanie nadčasovej prevádzky (spustené tlačidlom SR+).

Dvojkanálový prevádzkový režim

...a mnoho ďalších, pre ďalšie podrobnosti nás neváhajte kontaktovať!



- Kompatibilita CM-Net
- Dostupná modulácia
- Ochrana PIN kódom
- CT: viacúčelový vstup
- Dvojokruhová prevádzka
- Podsvietený LCD displej
- Vylepšený algoritmus PI
- Reset poruchy (relé)



## CM-Net Balík

Vďaka integrácii komunikačného modulu CM-Net je regulátor dostupný pre užívateľa odkiaľkoľvek na svete. Je možné použiť akékoľvek zariadenie s internetovým prehliadačom: každý modul CM-Net prevádzkuje vlastný webový server a má zabudovanú aplikáciu s responzívnym grafickým užívateľským rozhraním. Modul môže slúžiť aj ako brána Modbus-TCP, čo uľahčuje integráciu regulátora do akéhokoľvek systému správy budov. Indicon tiež ponúka bezplatnú bezpečnú službu centrálného webového servera, ktorá poskytuje inštaláciu Plug'n'Play. Pre ďalšie podrobnosti nás neváhajte kontaktovať!



## Eco Plus - Modulovaná regulácia

R-Z1-R je možné objednať vo verzii Eco Plus, ktorá je schopná pracovať v režime modulačného riadenia. Medzi výhody modulačnej regulácie patrí výrazná úspora energie a tým aj nákladov, zároveň poskytuje ekologickejšiu prevádzku a elimináciu aj tých najmenších teplotných výkyvov.

## Vykurované zóny



- ✓ Adaptívna, automatická optimalizácia nábehu
- ✓ Týždenný časový program vykurovania
- ✓ 1-stupňový a 2-stupňový prevádzkový režim
- ✓ Krytie IP 65, zámok a kľúče
- ✓ Kompatibilita s CM-485

## Okruhy na zónu



- ✓ Ideálne pre svetlé a tmavé infražiarice
- ✓ Integrácia do BMS k dispozícii
- ✓ Meranie vnútorného sálavého tepla „Blackbulb“.
- ✓ Režimy prevádzky dovolenka a kominár
- ✓ .. a mnoho ďalších, pre podrobnosti nás neváhajte kontaktovať!



## Ďalšie funkcionality

Kontaktný vstup „CT“ možno nastaviť tak, aby fungoval v rôznych režimoch, ktoré zahŕňajú monitorovanie brány a žerjavu, prevádzku DDC, monitorovanie vlhkosti, monitorovanie ventilátora ventilácie a pevnú dennú alebo nočnú prevádzku.

Voliteľná ochrana nastavení a prednastavených parametrov PIN kódom

Dvojkanálový prevádzkový režim : 2 samostatne prepínateľné 1-stupňové kanály v zóne

Je možné nastaviť trvanie nadčasovej prevádzky (spustené tlačidlom SR+).

...a mnoho ďalších, pre ďalšie podrobnosti nás neváhajte kontaktovať!



- Kompatibilita CM-Net
- Dostupná modulácia
- Ochrana PIN kódom
- CT: viacúčelový vstup
- Podsvietený LCD displej
- Tlačidlo funkcie resetovania
- Vylepšený algoritmus PI



## CM-Net Balík

Vďaka integrácii komunikačného modulu CM-Net je regulátor dostupný pre užívateľa odkiaľkoľvek na svete. Je možné použiť akékoľvek zariadenie s internetovým prehliadačom: každý modul CM-Net prevádzkuje vlastný webový server a má zabudovanú aplikáciu s responzívnym grafickým užívateľským rozhraním. Modul môže slúžiť aj ako brána Modbus-TCP, čo uľahčuje integráciu regulátora do akéhokoľvek systému správy budov. Indicon tiež ponúka bezplatnú bezpečnú službu centrálného webového servera, ktorá poskytuje inštaláciu Plug'n'Play. Pre ďalšie podrobnosti nás neváhajte kontaktovať!



## Eco Plus - Modulovaná regulácia

R-Z1-C4 je možné objednať vo verzii Eco Plus, ktorá je schopná pracovať v režime modulačného riadenia. Medzi výhody modulačnej regulácie patrí výrazná úspora energie a tým aj nákladov, zároveň poskytuje ekologickejšiu prevádzku a elimináciu aj tých najmenších teplotných výkyvov.

## Vykurované zóny



- ✓ Adaptívna, automatická optimalizácia nábehu
- ✓ Týždenný časový program vykurovania
- ✓ 1-stupňový a 2-stupňový prevádzkový režim
- ✓ Krytie IP 65, zámok a kľúče
- ✓ Kompatibilita s CM-485

## Okruhy na zónu



- ✓ Ideálne pre svetlé a tmavé infražiarice
- ✓ Integrácia do BMS k dispozícii
- ✓ Meranie vnútorného sálavého tepla „Blackbulb“.
- ✓ Režimy prevádzky dovolenka a kominár
- ✓ .. a mnoho ďalších, pre podrobnosti nás neváhajte kontaktovať!



## Ďalšie funkcionality

Kontaktný vstup „CT“ možno nastaviť tak, aby fungoval v rôznych režimoch, ktoré zahŕňajú monitorovanie brány a žerjavu, prevádzku DDC, monitorovanie vlhkosti, monitorovanie ventilátora ventilácie a pevnú dennú alebo nočnú prevádzku.

Voliteľná ochrana nastavení a prednastavených parametrov PIN kódom

Tlačidlo funkcie Reset: reštartuje zvolenú zónu a ponechá ovládač a ostatné zóny zapnuté

Je možné nastaviť trvanie nadčasovej prevádzky (spustené tlačidlom SR+).

...a mnoho ďalších, pre ďalšie podrobnosti nás neváhajte kontaktovať!



- Kompatibilita CM-Net
- Dostupná modulácia
- Ochrana PIN kódom
- CT: viacúčelový vstup
- Podsvietený LCD displej
- Tlačidlo funkcie resetovania
- Vylepšený algoritmus PI



## CM-Net Balík

Vďaka integrácii komunikačného modulu CM-Net je regulátor dostupný pre užívateľa odkiaľkoľvek na svete. Je možné použiť akékoľvek zariadenie s internetovým prehliadačom: každý modul CM-Net prevádzkuje vlastný webový server a má zabudovanú aplikáciu s responzívnym grafickým užívateľským rozhraním. Modul môže slúžiť aj ako brána Modbus-TCP, čo uľahčuje integráciu regulátora do akéhokoľvek systému správy budov. Indicon tiež ponúka bezplatnú bezpečnú službu centrálného webového servera, ktorá poskytuje inštaláciu Plug'n'Play. Pre ďalšie podrobnosti nás neváhajte kontaktovať!



## Eco Plus - Modulovaná regulácia

R-Z2-C2 je možné objednať vo verzii Eco Plus, ktorá je schopná pracovať v režime modulačného riadenia. Medzi výhody modulačnej regulácie patrí výrazná úspora energie a tým aj nákladov, zároveň poskytuje ekologickejšiu prevádzku a elimináciu aj tých najmenších teplotných výkyvov.



## Ďalšie funkcionality

### Vykurované zóny



- ✓ Adaptívna, automatická optimalizácia nábehu
- ✓ Týždenný časový program vykurovania
- ✓ 1-stupňový a 2-stupňový prevádzkový režim
- ✓ Krytie IP 65, zámok a kľúče
- ✓ Kompatibilita s CM-485

### Okruhy na zónu



- ✓ Ideálne pre svetlé a tmavé infražiarice
- ✓ Integrácia do BMS k dispozícii
- ✓ Meranie vnútorného sálavého tepla „Blackbulb“.
- ✓ Režimy prevádzky dovolenka a kominár
- ✓ .. a mnoho ďalších, pre podrobnosti nás neváhajte kontaktovať!

Kontaktný vstup „CT“ možno nastaviť tak, aby fungoval v rôznych režimoch, ktoré zahŕňajú monitorovanie brány a žerjavu, prevádzku DDC, monitorovanie vlhkosti, monitorovanie ventilátora ventilácie a pevnú dennú alebo nočnú prevádzku.

Voliteľná ochrana nastavení a prednastavených parametrov PIN kódom

Tlačidlo funkcie Reset: reštartuje zvolenú zónu a ponechá ovládač a ostatné zóny zapnuté

Trvanie nadčasovej prevádzky (spustené tlačidlom SR+) je možné nastaviť pre každú zónu

...a mnoho ďalších, pre ďalšie podrobnosti nás neváhajte kontaktovať!





- Kompatibilita CM-Net
- Dostupná modulácia
- Ochrana PIN kódom
- CT: viacúčelový vstup
- Podsvietený LCD displej
- Tlačidlo funkcie resetovania
- Vylepšený algoritmus PI



## CM-Net Balík

Vďaka integrácii komunikačného modulu CM-Net je ovládanie dostupné pre užívateľa odkiaľkoľvek na svete. Je možné použiť akékoľvek zariadenie s internetovým prehliadačom: každý modul CM-Net prevádzkuje vlastný webový server a má zabudovanú aplikáciu s responzívnym grafickým užívateľským rozhraním. Modul môže slúžiť aj ako brána Modbus-TCP, čo uľahčuje integráciu regulátora do akéhokoľvek systému správy budov. Indicon tiež ponúka bezplatnú bezpečnú službu centrálného webového servera, ktorá poskytuje inštaláciu Plug'n'Play. Pre ďalšie podrobnosti nás neváhajte kontaktovať!

## Eco Plus - Modulovaná regulácia



R-Z2-C4 je možné objednať vo verzii Eco Plus, ktorá je schopná pracovať v režime modulačného riadenia. Medzi výhody modulačnej regulácie patrí výrazná úspora energie a tým aj nákladov, zároveň poskytuje ekologickejšiu prevádzku a elimináciu aj tých najmenších teplotných výkyvov.

## Vykurované zóny



- ✓ Adaptívna, automatická optimalizácia nábehu
- ✓ Týždenný časový program vykurovania
- ✓ 1-stupňový a 2-stupňový prevádzkový režim
- ✓ Krytie IP 65, zámok a kľúče
- ✓ Kompatibilita s CM-485

## Okruhy na zónu



- ✓ Ideálne pre svetlé a tmavé infražiarice
- ✓ Integrácia do BMS k dispozícii
- ✓ Meranie vnútorného sálavého tepla „Blackbulb“.
- ✓ Režimy prevádzky dovolenka a kominár
- ✓ .. a mnoho ďalších, pre podrobnosti nás neváhajte kontaktovať!



## Ďalšie funkcionality

Kontaktný vstup „CT“ možno nastaviť tak, aby fungoval v rôznych režimoch, ktoré zahŕňajú monitorovanie brány a žerjavu, prevádzku DDC, monitorovanie vlhkosti, monitorovanie ventilátora ventilácie a pevnú dennú alebo nočnú prevádzku.

Voliteľná ochrana nastavení a prednastavených parametrov PIN kódom

Tlačidlo funkcie Reset: reštartuje zvolenú zónu a ponechá ovládač a ostatné zóny zapnuté

Trvanie nadčasovej prevádzky (spustené tlačidlom SR+) je možné nastaviť pre každú zónu

...a mnoho ďalších, pre ďalšie podrobnosti nás neváhajte kontaktovať!



- Kompatibilita CM-Net
- Dostupná modulácia
- Ochrana PIN kódom CT:
- viacúčelový vstup
- Dvojokruhová prevádzka
- Podsvietený LCD displej
- Vylepšený algoritmus PI
- Reset poruchy (relé)



## CM-Net Balík

Vďaka integrácii komunikačného modulu CM-Net je ovládanie dostupné pre užívateľa odkiaľkoľvek na svete. Je možné použiť akékoľvek zariadenie s internetovým prehliadačom: každý modul CM-Net prevádzkuje vlastný webový server a má zabudovanú aplikáciu s responzívnym grafickým užívateľským rozhraním. Modul môže slúžiť aj ako brána Modbus-TCP, čo uľahčuje integráciu regulátora do akéhokoľvek systému správy budov. Indicon tiež ponúka bezplatnú bezpečnú službu centrálného webového servera, ktorá poskytuje inštaláciu Plug'n'Play. Pre ďalšie podrobnosti nás neváhajte kontaktovať!



## Eco Plus - Modulovaná regulácia

R-Z2-CP-R je možné objednať vo verzii Eco Plus, ktorá je schopná pracovať v režime modulačného riadenia. Medzi výhody modulačnej regulácie patrí výrazná úspora energie a tým aj nákladov, zároveň poskytuje ekologickejšiu prevádzku a elimináciu aj tých najmenších teplotných výkyvov.



## Ďalšie funkcionality

### 4+1 main program options

### Vykurované zóny



### Okruhy na zónu



2+2 / 3+1

- ✓ Adaptívna, automatická optimalizácia nábehu
- ✓ Týždenný časový program vykurovania
- ✓ 1-stupňový a 2-stupňový prevádzkový režim
- ✓ Krytie IP 65, zámok a kľúče
- ✓ Kompatibilita s CM-485
- ✓ Ideálne pre svetlé a tmavé infražiarče
- ✓ Integrácia do BMS k dispozícii
- ✓ Meranie vnútorného sálavého tepla „Blackbulb“.
- ✓ Režimy prevádzky dovolenka a kominár
- ✓ .. a mnoho ďalších, pre podrobnosti nás neváhajte kontaktovať!

Kontaktný vstup „CT“ možno nastaviť tak, aby fungoval v rôznych režimoch, ktoré zahŕňajú monitorovanie brány a žerjavu, prevádzku DDC, monitorovanie vlhkosti, monitorovanie ventilátora ventilácie a pevnú dennú alebo nočnú prevádzku.

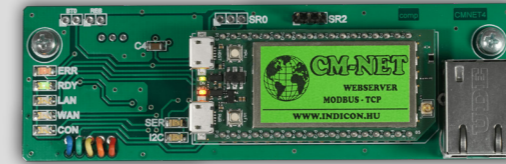
Voliteľná ochrana nastavení a prednastavených parametrov PIN kódom

Trvanie nadčasovej prevádzky (spustené tlačidlom SR+) je možné nastaviť pre každú zónu

...a mnoho ďalších, pre ďalšie podrobnosti nás neváhajte kontaktovať!



- Kompatibilita CM-Net
- Dostupná modulácia
- Ochrana PIN kódom
- CT: viacúčelový vstup
- Dvojokruhová prevádzka
- Tlačidlo funkcie resetovania
- Vylepšený algoritmus PI



## CM-Net Balík

Vďaka integrácii komunikačného modulu CM-Net je ovládanie dostupné pre užívateľa odkiaľkoľvek na svete. Je možné použiť akékoľvek zariadenie s internetovým prehliadačom: každý modul CM-Net prevádzkuje vlastný webový server a má zabudovanú aplikáciu s responzívnym grafickým užívateľským rozhraním. Modul môže slúžiť aj ako brána Modbus-TCP, čo uľahčuje integráciu regulátora do akéhokoľvek systému správy budov. Indicon tiež ponúka bezplatnú bezpečnú službu centrálného webového servera, ktorá poskytuje inštaláciu Plug'n'Play. Pre ďalšie podrobnosti nás neváhajte kontaktovať!



## Eco Plus - Modulovaná regulácia

R-Z4 je možné objednať vo verzii Eco Plus, ktorá je schopná pracovať v režime modulačného riadenia. Medzi výhody modulačnej regulácie patrí výrazná úspora energie a tým aj nákladov, zároveň poskytuje ekologickejšiu prevádzku a elimináciu aj tých najmenších teplotných výkyvov.



## Ďalšie funkcionality

### Vykurované zóny



- ✓ Adaptívna, automatická optimalizácia nábehu
- ✓ Týždenný časový program vykurovania
- ✓ 1-stupňový a 2-stupňový prevádzkový režim
- ✓ Krytie IP 65, zámok a kľúče
- ✓ Kompatibilita s CM-485

### Okruhy na zónu



- ✓ Ideálne pre svetlé a tmavé infražiariče
- ✓ Integrácia do BMS k dispozícii
- ✓ Meranie vnútorného sálavého tepla „Blackbulb“.
- ✓ Režimy prevádzky dovolenka a kominár
- ✓ .. a mnoho ďalších, pre podrobnosti nás neváhajte kontaktovať!

Kontaktný vstup „CT“ možno nastaviť tak, aby fungoval v rôznych režimoch, ktoré zahŕňajú monitorovanie brány a žerjavu, prevádzku DDC, monitorovanie vlhkosti, monitorovanie ventilátora ventilácie a pevnú dennú alebo nočnú prevádzku.

Voliteľná ochrana nastavení a prednastavených parametrov PIN kódom

Trvanie nadčasovej prevádzky (spustené tlačidlom SR+) je možné nastaviť pre každú zónu

Tlačidlo funkcie Reset: reštartuje ohrievače s prednastaveným časovým oneskorením (predvolené: 1 min)

...a mnoho ďalších, pre ďalšie podrobnosti nás neváhajte kontaktovať!



- Kompatibilita CM-Net
- Ochrana PIN kódom
- CT: viacúčelový vstup
- Podsvietený LCD displej
- Vylepšený PI algoritmus
- Reset poruchy pre každú zónu



## CM-Net balík

Vďaka integrácii komunikačného modulu CM-Net je regulátor dostupný pre užívateľa odkiaľkoľvek na svete. Je možné použiť akékoľvek zariadenie s internetovým prehliadačom: každý modul CM-Net prevádzkuje vlastný webový server a má zabudovanú aplikáciu s responzívnym grafickým užívateľským rozhraním. Modul môže slúžiť aj ako brána Modbus-TCP, čo uľahčuje integráciu regulátora do akéhokoľvek systému správy budov. Indicon tiež ponúka bezplatnú bezpečnú službu centrálného webového servera, ktorá poskytuje inštaláciu Plug'n'Play. Pre ďalšie podrobnosti nás neváhajte kontaktovať!

## Vykurované zóny



- ✓ Adaptívna, automatická optimalizácia nábehu
- ✓ Týždenný časový program vykurovania
- ✓ 1-stupňový prevádzkový režim & reset funkcia
- ✓ Krytie IP 65, zámok a kľúče
- ✓ Kompatibilita s CM-485
- ✓ Ideálne pre svetlé a tmavé infražiarice
- ✓ Integrácia do BMS k dispozícii
- ✓ Meranie vnútorného sálavého tepla „Blackbulb“.
- ✓ Režimy prevádzky dovolenka a kominár
- ✓ .. a mnoho ďalších, pre podrobnosti nás neváhajte kontaktovať!



## Ďalšie funkcionality

Kontaktný vstup „CT“ možno nastaviť tak, aby fungoval v rôznych režimoch, ktoré zahŕňajú monitorovanie brány a žeriavu, prevádzku DDC, monitorovanie vlhkosti, monitorovanie ventilátora ventilácie a pevnú dennú alebo nočnú prevádzku.

Voliteľná ochrana nastavení a prednastavených parametrov PIN kódom

Trvanie nadčasovej prevádzky (spustené tlačidlom SR+) je možné nastaviť pre každú zónu

...a mnoho ďalších, pre ďalšie podrobnosti nás neváhajte kontaktovať!

## R-M Plus & Eco Plus



Tento systémový modul je riadiacou jednotkou pre systém Indicon R Bus. R-M je schopný ovládať jednu vykurovaciu zónu po pripojení k centrálnej jednotke R-B cez internú systémovú zbernicu.

Zónový modul R-M je dostupný vo verziách Plus (1-,2-stupňová regulácia) a Eco Plus (regulačná regulácia).

K centrálnej jednotke je možné pripojiť maximálne 8 zón (moduly R-M). To umožňuje inštalovať obrovské vykurovacie systémy, ktoré je možné ovládať centrálnou, pričom je možné dosiahnuť značné úspory nákladov vďaka zbernicovému zapojeniu a modulárnosti riešenia. Moduly R-M sú dovybaviteľné, ďalšie zóny (až 8) je možné vždy pridať k už nainštalovanému systému.

## ModuBox Type B

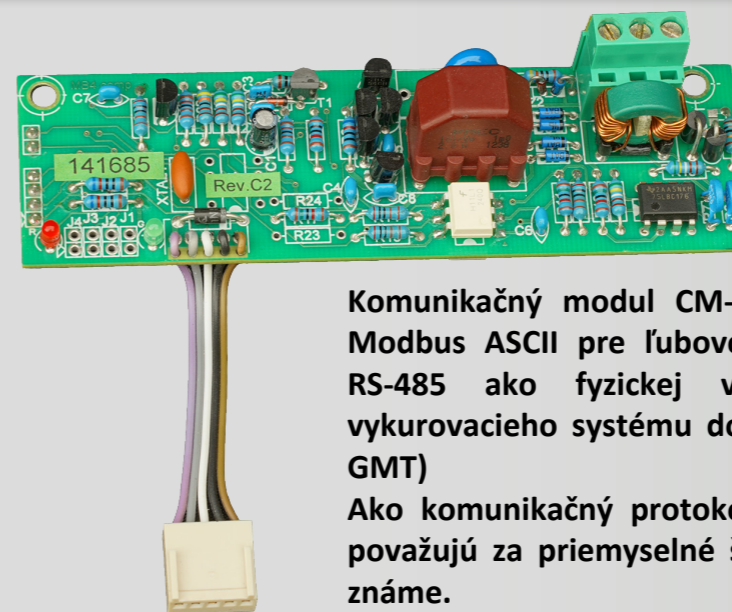


Moduly systému ModuBox sú nevyhnutnou súčasťou každého modulačného vykurovacieho systému riadeného jednotkou Indicon R Eco Plus. ModuBox spracováva informácie prichádzajúce z ovládača a podľa toho reguluje svoj horák. Okrem modulačného ovládania plynového ventilu je ModuBox schopný plynule ovládať integrovaný ventilátor. V prípade typu B používa spôsob ovládania ventilátora spojitým signálom 0-10V.

## ModuBox Type A



Moduly systému Modubox sú nevyhnutnou súčasťou každého modulačného vykurovacieho systému riadeného jednotkou Indicon R Eco Plus. Modubox spracováva informácie prichádzajúce z ovládača a podľa toho reguluje svoj horák. Okrem modulačného ovládania plynového ventilu je ModuBox schopný plynule ovládať integrovaný ventilátor. V prípade typu A je spôsob ovládania ventilátora založený na fázovej regulácii výkonu.



## CM-485

Komunikačný modul CM-485 poskytuje dostupnosť Modbus RTU alebo Modbus ASCII pre ľubovoľný kontrolér Indicon R s použitím štandardu RS-485 ako fyzickej vrstvy. To znamená jednoduchú integráciu vykurovacieho systému do akéhokoľvek systému riadenia budovy (BMS / GMT)

Ako komunikačný protokol Modbus, tak aj fyzikálna zbernica RS-485 sa považujú za priemyselné štandardy, a preto sú široko používané a dobre známe.

Modul možno jednoducho zabudovať do akéhokoľvek ovládača Indicon R pomocou dvoch skrutiiek a jedného káblového pripojenia. Je tiež možné dodatočne namontovať: modul možno integrovať do akéhokoľvek už nainštalovaného ovládača Indicon R.

Pre ethernetové pripojenie, dostupnosť Modbus TCP a webové diaľkové ovládanie pomocou inteligentných zariadení alebo počítačov si pozrite kapitolu CM-Net nášho katalógu.

## SR+



Snímač SR+ je snímač vnútornej teploty špeciálne navrhnutý pre sálavé vykurovacie systémy. Takzvaný „blackbulb“ snímač meria vnútornú teplotu, pričom zohľadňuje teplotu vzduchu aj sálavé teplo.

Ku každej vykurovacej zóne musí byť pripojený jeden snímač typu SR, aby bola zóna funkčná. Riadenie založené na spriemerovanom meraní teploty je možné vykonať pomocou viacerých snímačov.

Typ SR+ má funkciu tlačidla, ktorá umožňuje užívateľovi signalizovať regulátoru predĺženie dennej vykurovacej periódy. Dĺžku dodatočného času je možné nastaviť v ovládači.

## SR



Snímač SR je snímač vnútornej teploty špeciálne navrhnutý pre sálavé vykurovacie systémy. Takzvaný „blackbulb“ snímač meria vnútornú teplotu, pričom zohľadňuje teplotu vzduchu aj sálavé teplo.

Ku každej vykurovacej zóne musí byť pripojený jeden snímač typu SR, aby bola zóna funkčná. Riadenie založené na spriemerovanom meraní teploty je možné vykonať pomocou viacerých snímačov.

## SA



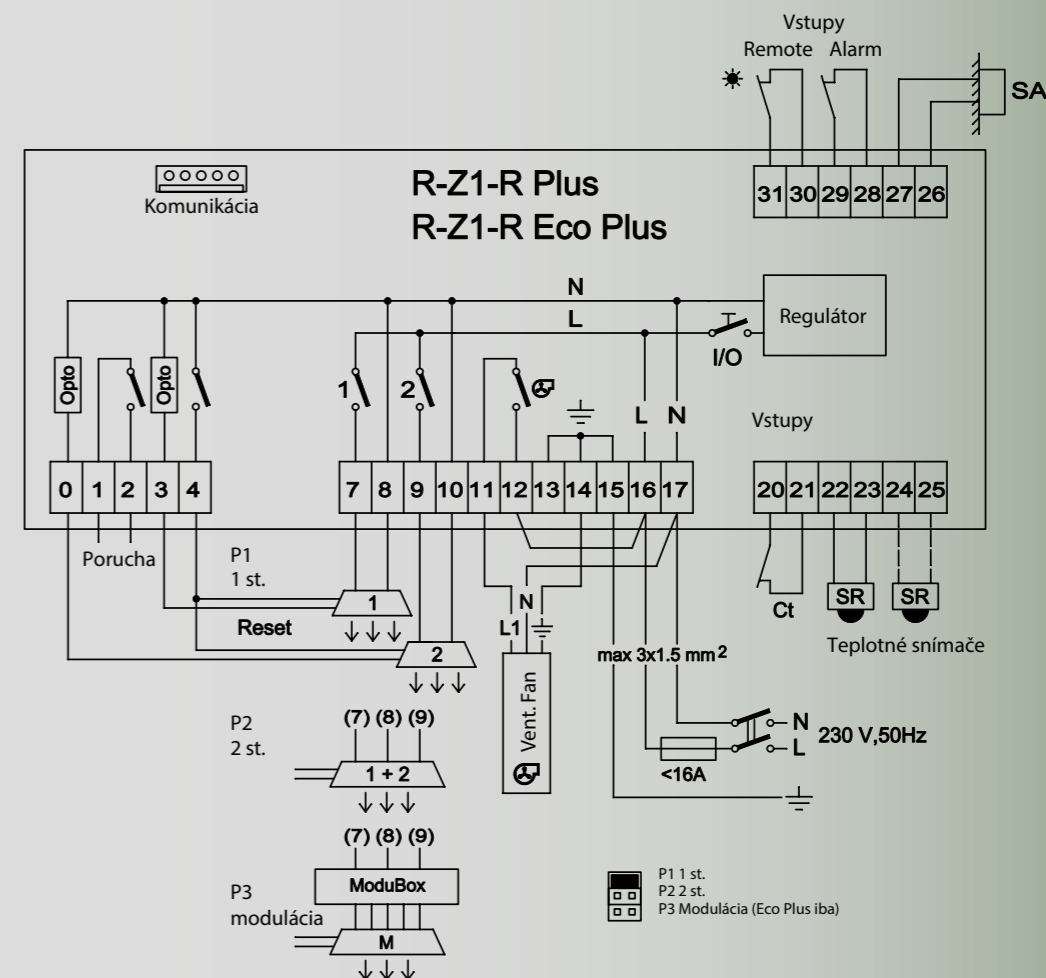
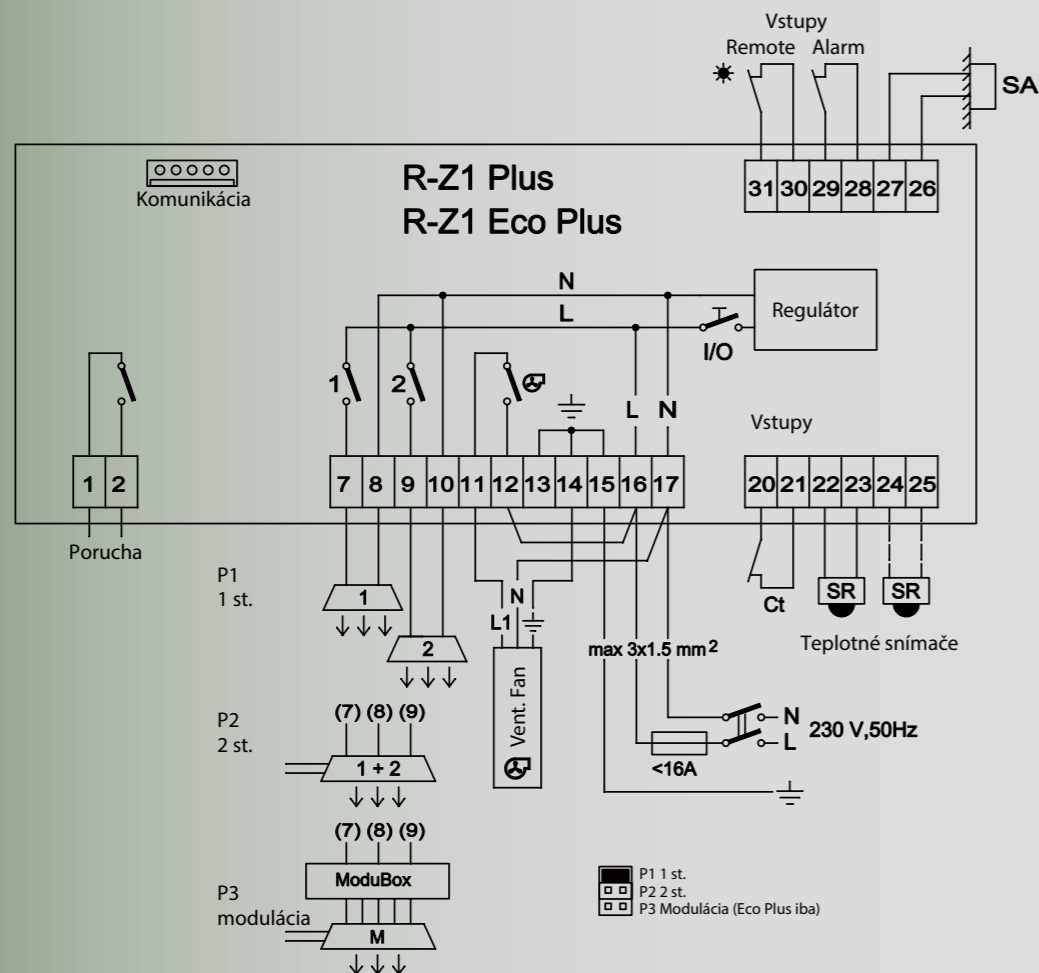
Jednotka SA je teplotný snímač s krytím IP65, určený na meranie vonkajšej teploty pre regulátory Indicon R. Pripojením tohto voliteľného snímača k ovládaču sa automaticky aktivuje funkcia optimalizácie nábehu vykurovania, čo je špeciálna adaptívna funkcia všetkých ovládačov Indicon s vlastným učením. Táto funkcia zabraňuje zbytočnému plytvaniu energiou vykurovacieho systému, a preto pre užívateľa znamená výraznú úsporu nákladov na energie a ekologickejšiu a hospodárnejšiu prevádzku. Podrobnosti nájdete v kapitole „Optimalizácia nábehu vykurovania“ v našom katalógu.

## SR-B



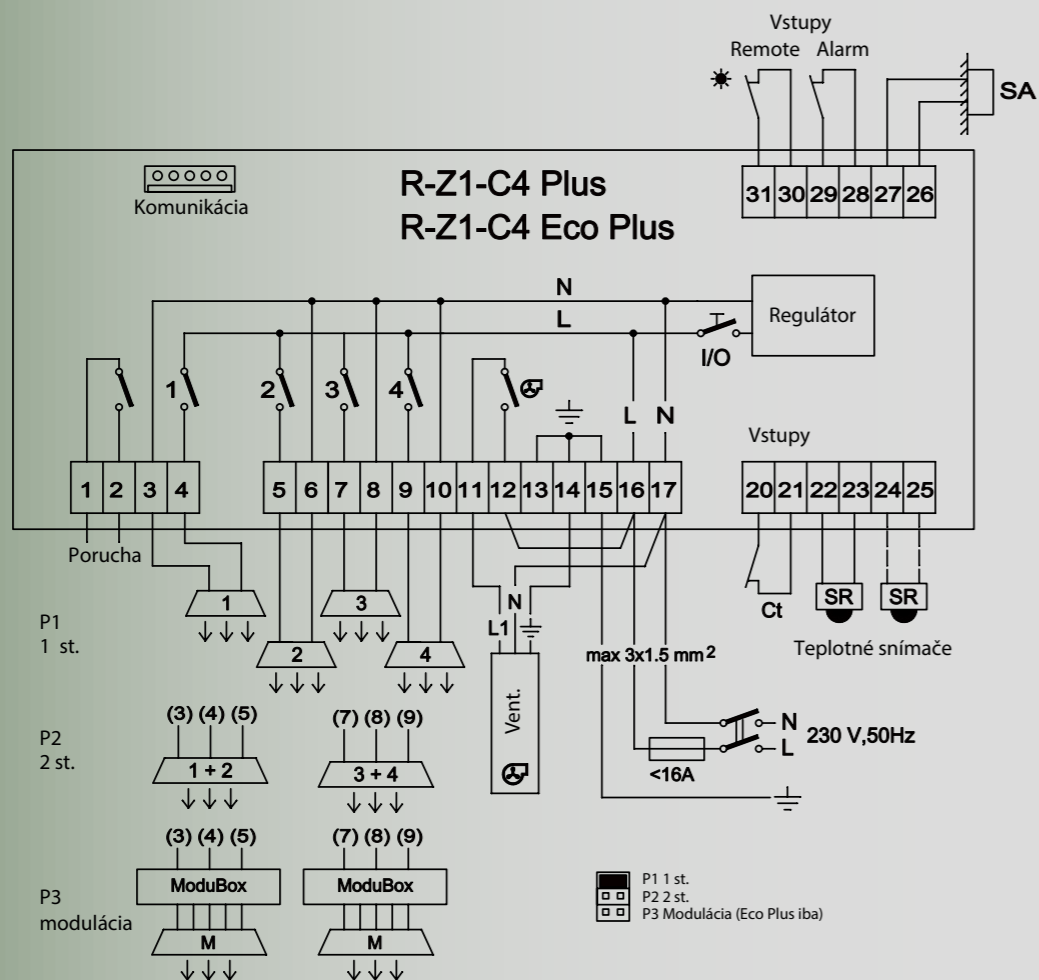
Snímač SR-B je snímač vnútornej teploty špeciálne navrhnutý pre sálavé vykurovacie systémy. Takzvaný „blackbulb“ snímač meria vnútornú teplotu, pričom zohľadňuje teplotu vzduchu aj sálavé teplo.

Typ SR-B bol navrhnutý špeciálne pre moduly systému R-M systému Indicon Bus. Jeden snímač typu SR musí byť pripojený ku všetkým vykurovacím zónam, aby bola zóna funkčná. Tlačidlo má dve rôzne funkcie, čo umožňuje užívateľovi signalizovať regulátoru buď predĺženie vykurovacej periódy, alebo vymazanie poruchového stavu horáka. Dĺžku času prídavného ohrevu je možné nastaviť v regulátore.

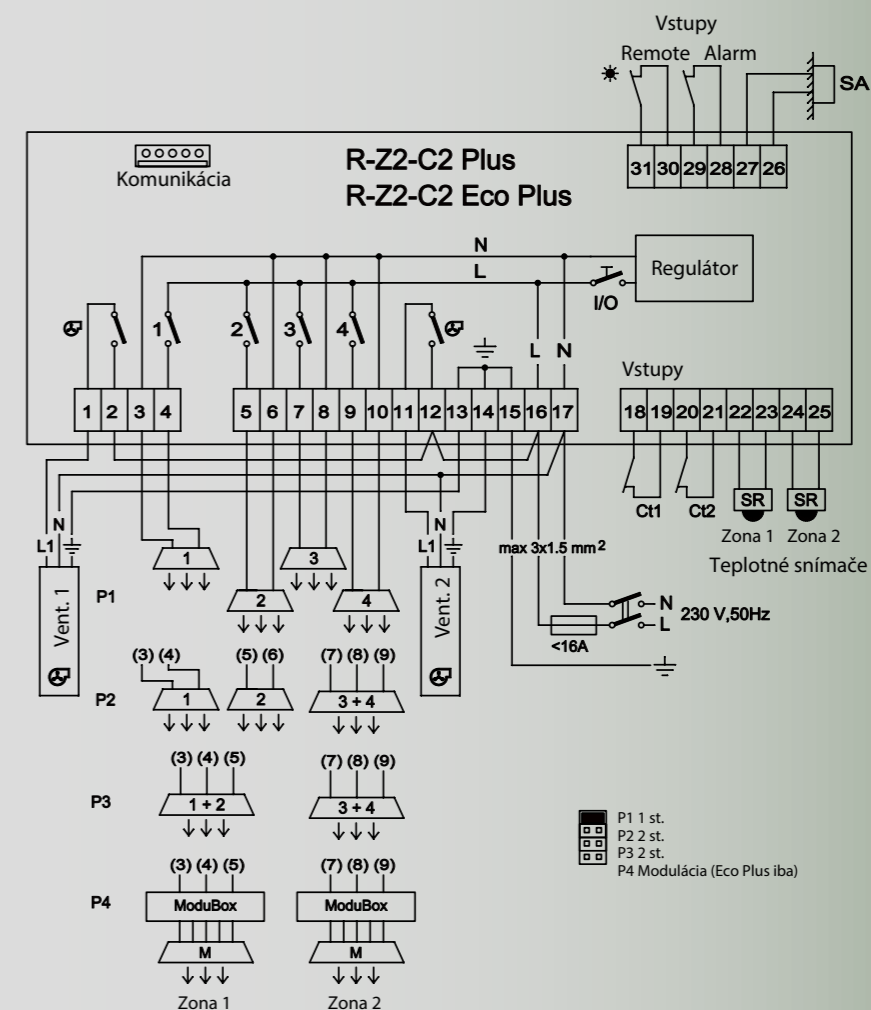


|                             |   |
|-----------------------------|---|
| Zálohovanie :               | 1.5V AA battery, životnosť: 3 roky  |
| Napájanie:                  | 230 V / 50 Hz, Pmax: 4,5 VA   |
| Zapojenie:                  | svorkovnica, max. priemer vodiča: 4 mm <sup>2</sup>   |
| EMC, EU & Safety standards: | EN61010-1; EN55011; EN50082-2; RoHs compliance  |
| Prevádzka / Skladovanie :   | 0...50 st. C / -10...60 °C  |
| Obal:                       | IP65 ochrana, UV-odolné PVC, priehľadné dverka so zámkom  |
| Rozmery:                    | 205 x 265 x 140 mm  |
| Relé - Výstupy:             | <ul style="list-style-type: none"> <li>● 2 ovládacie relé</li> <li>● 1 relé ovládania ventilátora</li> <li>● 1 relé poruchy</li> </ul> <p>Max. príkon/ relé: 10A - 230V/50Hz (ohmická), 6A - 230V/50Hz (indukčná)<br/>                     Krátkodobá záťaž: 15 A - 230V/50Hz (ohmická)</p>         |
| Vstupy:                     | <ul style="list-style-type: none"> <li>● 2 x 2-vodičové pre SR/SR+ snímače</li> <li>● 1 x 2-vodičový SA vonkajší snímač teploty</li> <li>● 2 Reset feedback input (230V optically isolated)</li> <li>● diaľkové ovládanie, alarm (bezpotenciálový)</li> <li>● CT vstup (bezpotenciálový)</li> </ul> |

|                             |   |
|-----------------------------|---|
| Zálohovanie :               | 1.5V AA battery, životnosť: 3 roky  |
| Napájanie:                  | 230 V / 50 Hz, Pmax: 4,5 VA   |
| Zapojenie:                  | svorkovnica, max. priemer vodiča: 4 mm <sup>2</sup>   |
| EMC, EU & Safety standards: | EN61010-1; EN55011; EN50082-2; RoHs compliance  |
| Prevádzka / Skladovanie :   | 0...50 C / -10...60 C   |
| Obal:                       | IP65 ochrana, UV-odolné PVC, priehľadné dverka so zámkom  |
| Rozmery:                    | 205 x 265 x 140 mm  |
| Relé - Výstupy:             | <ul style="list-style-type: none"> <li>● 2 ovládacie relé</li> <li>● 1 reset poruchy (relé)</li> <li>● 1 relé ovládania ventilátora</li> <li>● 1 relé poruchy</li> </ul> <p>Max. príkon/ relé: 10A - 230V/50Hz (ohmická), 6A - 230V/50Hz (indukčná)<br/>                     Krátkodobá záťaž: 15 A - 230V/50Hz (ohmická)</p> |
| Vstupy:                     | <ul style="list-style-type: none"> <li>● 2 x 2-vodičové pre SR/SR+ snímače</li> <li>● 1 x 2-vodičový SA vonkajší snímač teploty</li> <li>● alarm (bezpotenciálový)</li> <li>● diaľkové ovládanie (bezpotenciálový)</li> <li>● CT vstup (bezpotenciálový)</li> </ul>   |

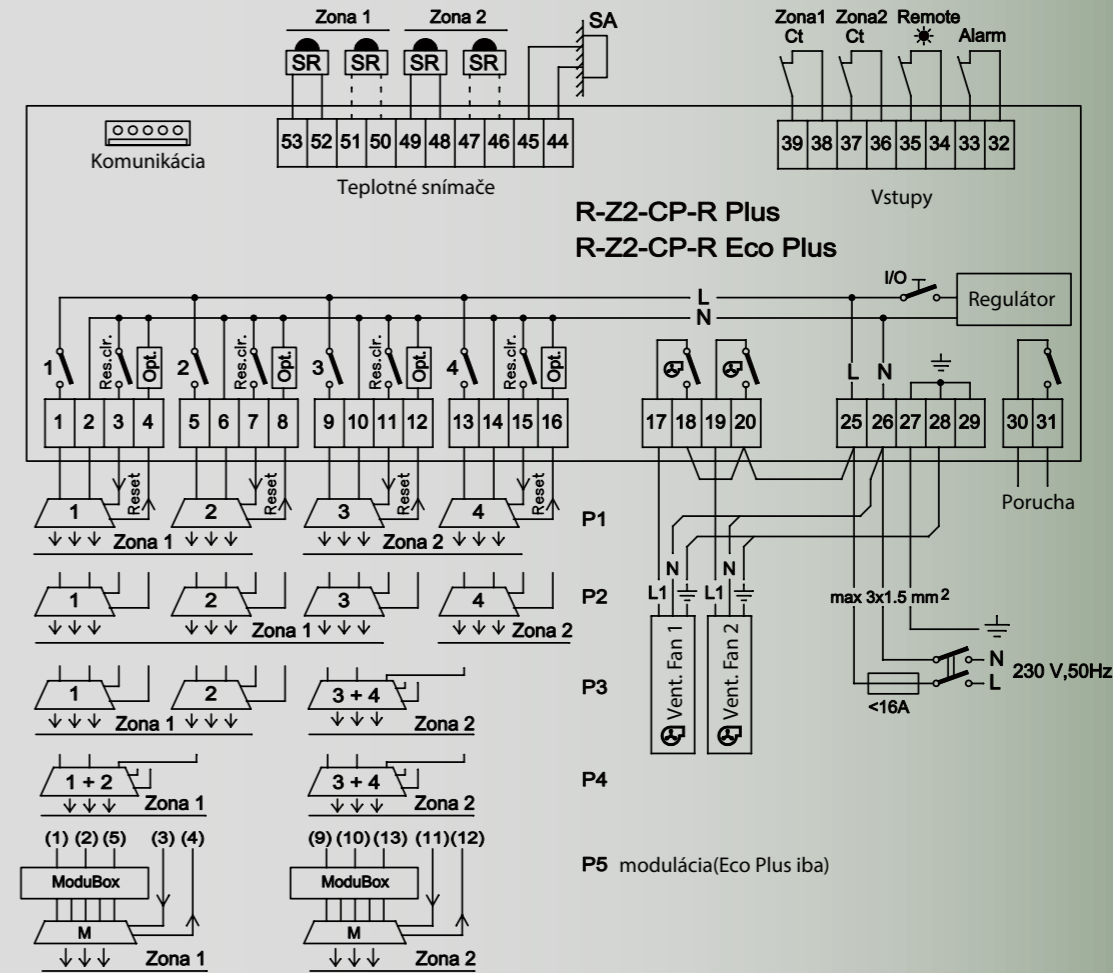
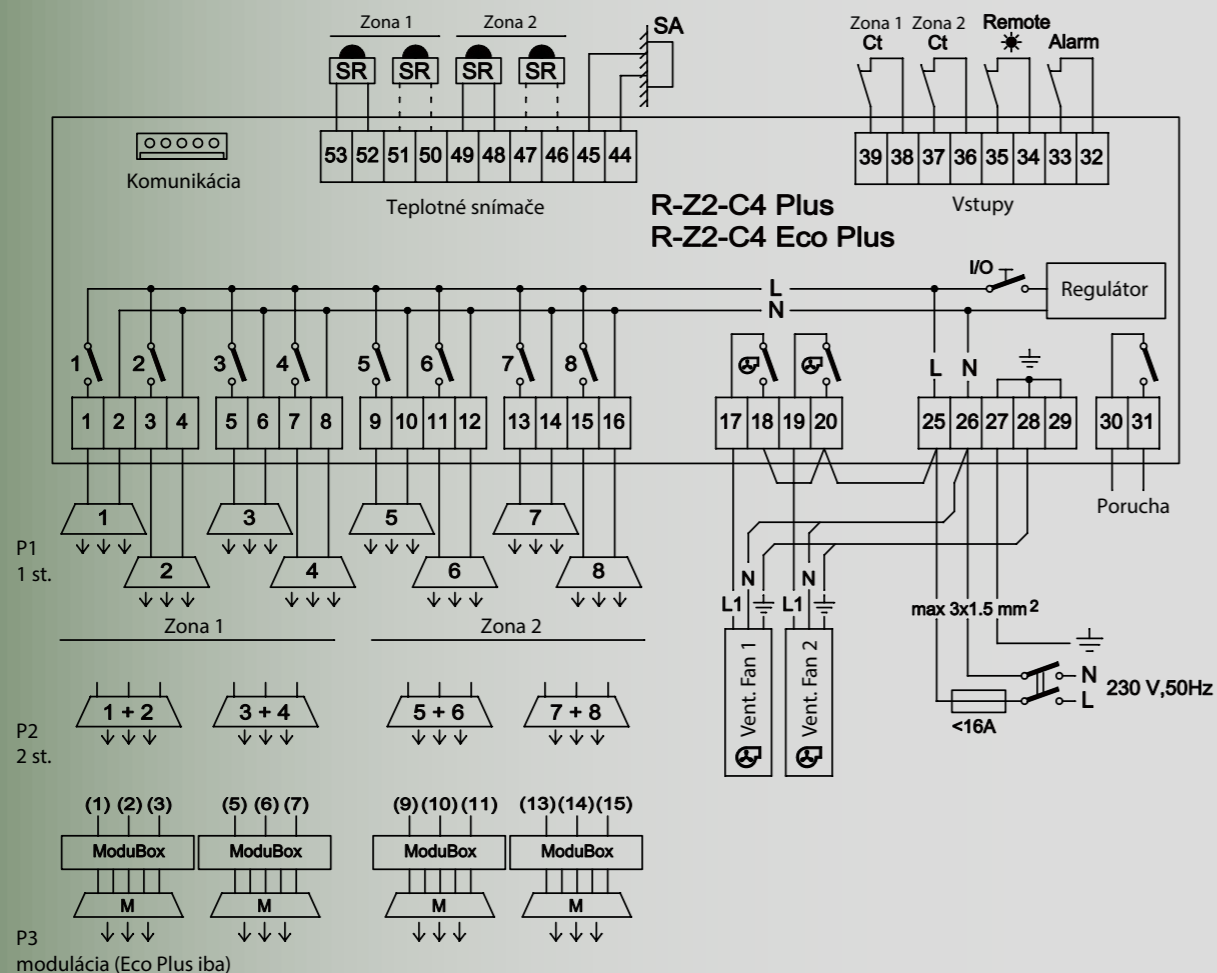


|                             |   |
|-----------------------------|---|
| Zálohovanie :               | 1.5V AA battery, životnosť: 3 roky  |
| Napájanie:                  | 230 V / 50 Hz, Pmax: 4,5 VA   |
| Zapojenie:                  | svorkovnica, max. priemer vodiča: 4 mm <sup>2</sup>   |
| EMC, EU & Safety standards: | EN61010-1; EN55011; EN50082-2; RoHs compliance  |
| Prevádzka / Skladovanie :   | 0...50 C / -10...60 C   |
| Obal:                       | IP65 ochrana, UV-odolné PVC, priehľadné dverka so zámkom  |
| Rozmery:                    | 205 x 265 x 140 mm  |
| Relé - Výstupy:             | <ul style="list-style-type: none"> <li>● 4 ovládacie relé</li> <li>● 1 relé ovládania ventilátora</li> <li>● 1 relé poruchy</li> </ul> <p>Max. príkon/ relé: 10A - 230V/50Hz (ohmická), 6A - 230V/50Hz (indukčná)<br/>                     Krátkodobá záťaž: 15 A - 230V/50Hz (ohmická)</p> |
| Vstupy:                     | <ul style="list-style-type: none"> <li>● 2 x 2-vodičové pre SR/SR+ snímače</li> <li>● 1 x 2-vodičový SA vonkajší snímač teploty</li> <li>● alarm (bezpotenciálový)</li> <li>● diaľkové ovládanie (bezpotenciálový)</li> <li>● CT vstup (bezpotenciálový)</li> </ul>                         |



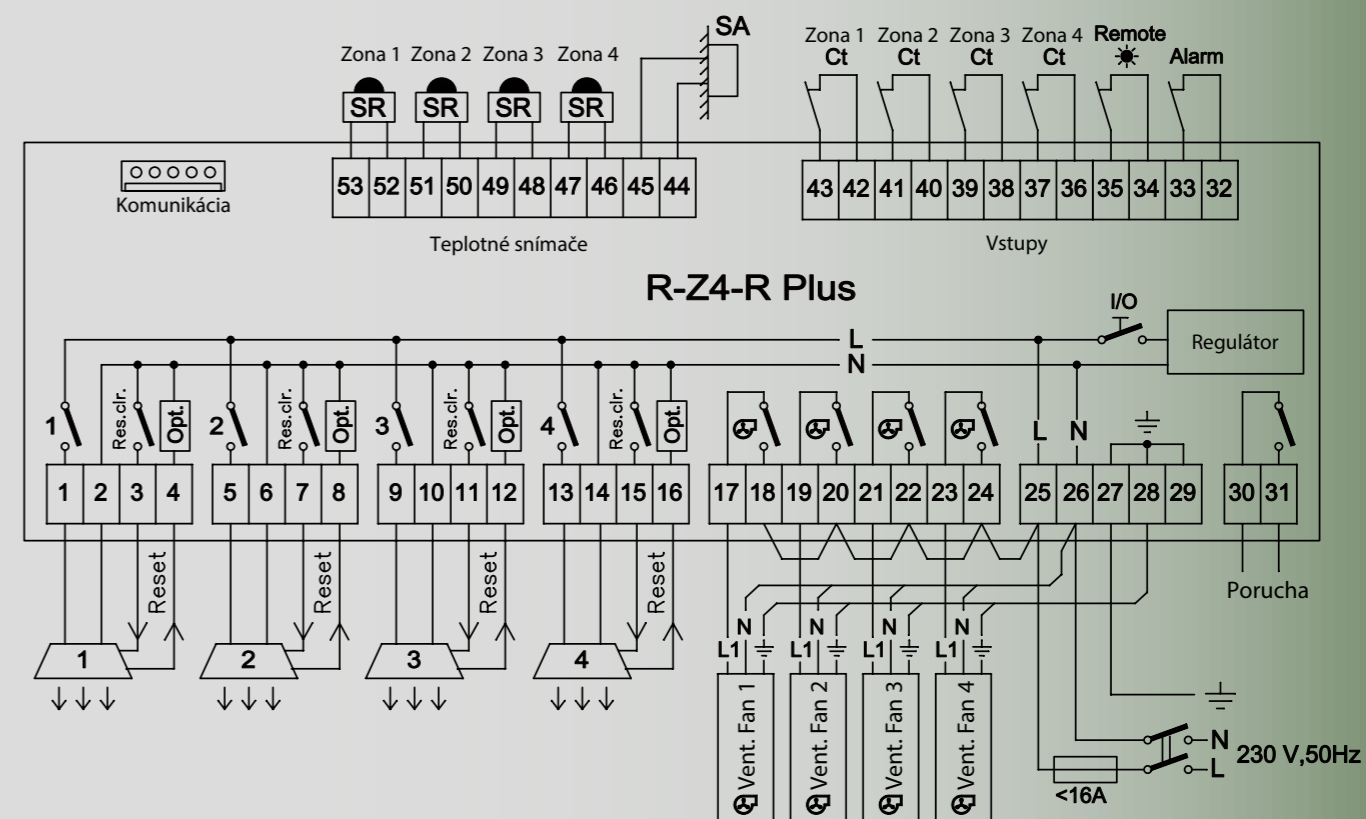
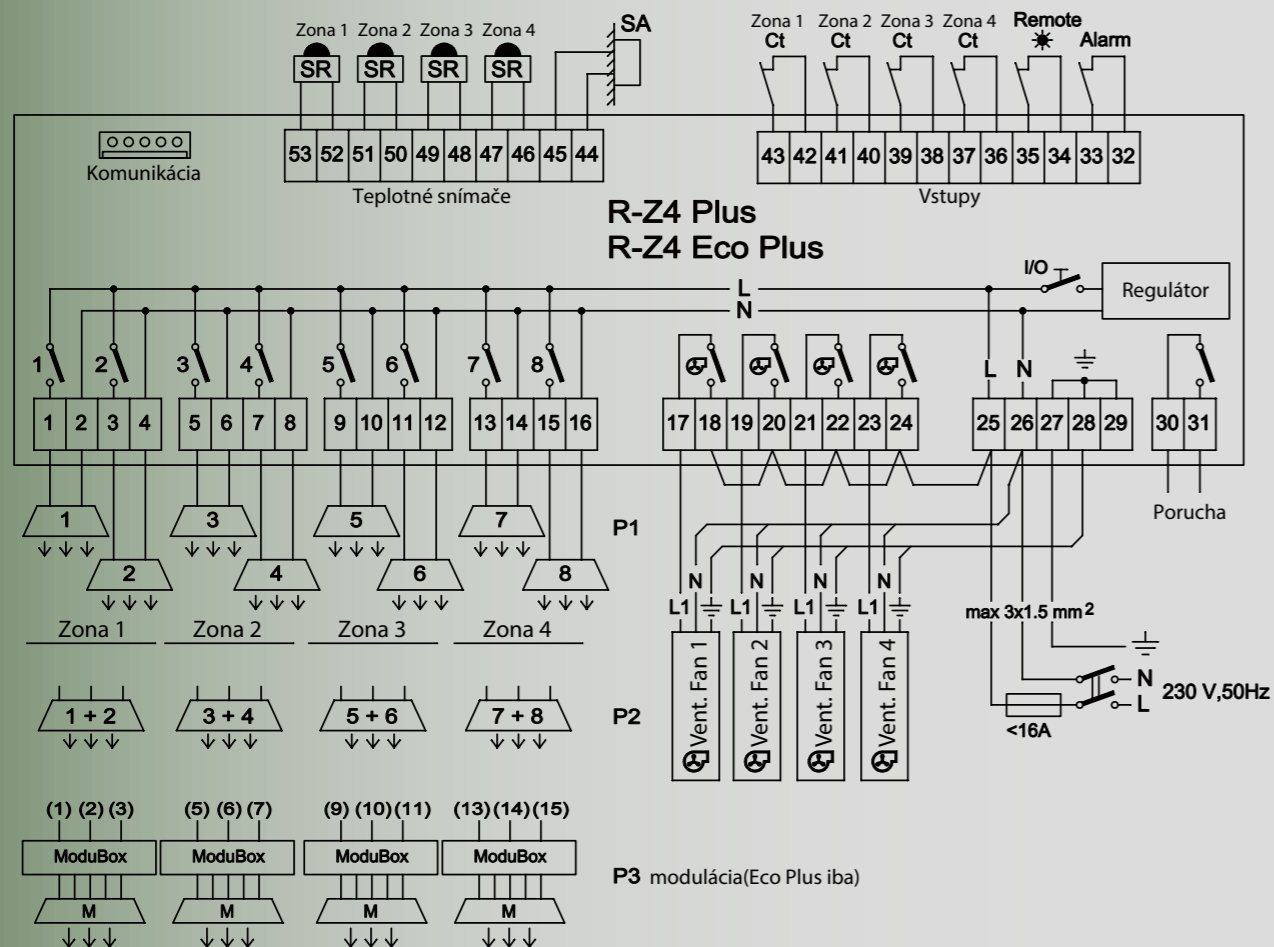
|                             |   |
|-----------------------------|---|
| Zálohovanie :               | 1.5V AA battery, životnosť: 3 roky  |
| Napájanie:                  | 230 V / 50 Hz, Pmax: 4,5 VA   |
| Zapojenie:                  | svorkovnica, max. priemer vodiča: 4 mm <sup>2</sup>   |
| EMC, EU & Safety standards: | EN61010-1; EN55011; EN50082-2; RoHs compliance  |
| Prevádzka / Skladovanie :   | 0...50 C / -10...60 C   |
| Obal:                       | IP65 ochrana, UV-odolné PVC, priehľadné dverka so zámkom  |
| Rozmery:                    | 205 x 265 x 140 mm  |
| Relé - Výstupy:             | <ul style="list-style-type: none"> <li>● 4 ovládacie relé</li> <li>● 2 relé ovládania ventilátora</li> </ul> <p>Max. príkon/ relé: 10A - 230V/50Hz (ohmická), 6A - 230V/50Hz (indukčná)<br/>                     Krátkodobá záťaž: 15 A - 230V/50Hz (ohmická)</p>     |
| Vstupy:                     | <ul style="list-style-type: none"> <li>● 2 x 2-vodičové pre SR/SR+ snímače</li> <li>● 1 x 2-vodičový SA vonkajší snímač teploty</li> <li>● alarm (bezpotenciálový)</li> <li>● diaľkové ovládanie (bezpotenciálový)</li> <li>● 2 CT vstup (bezpotenciálový)</li> </ul> |





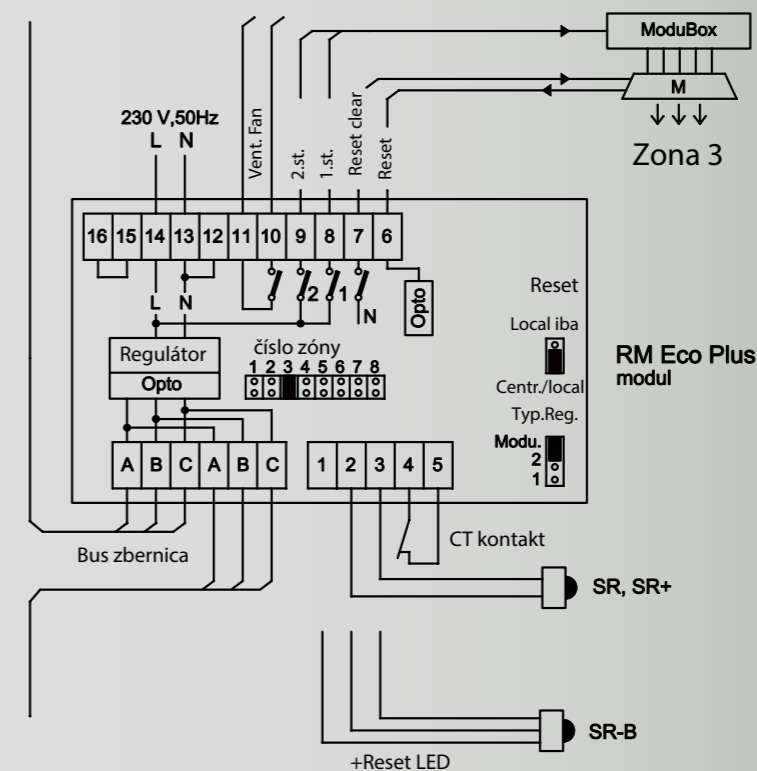
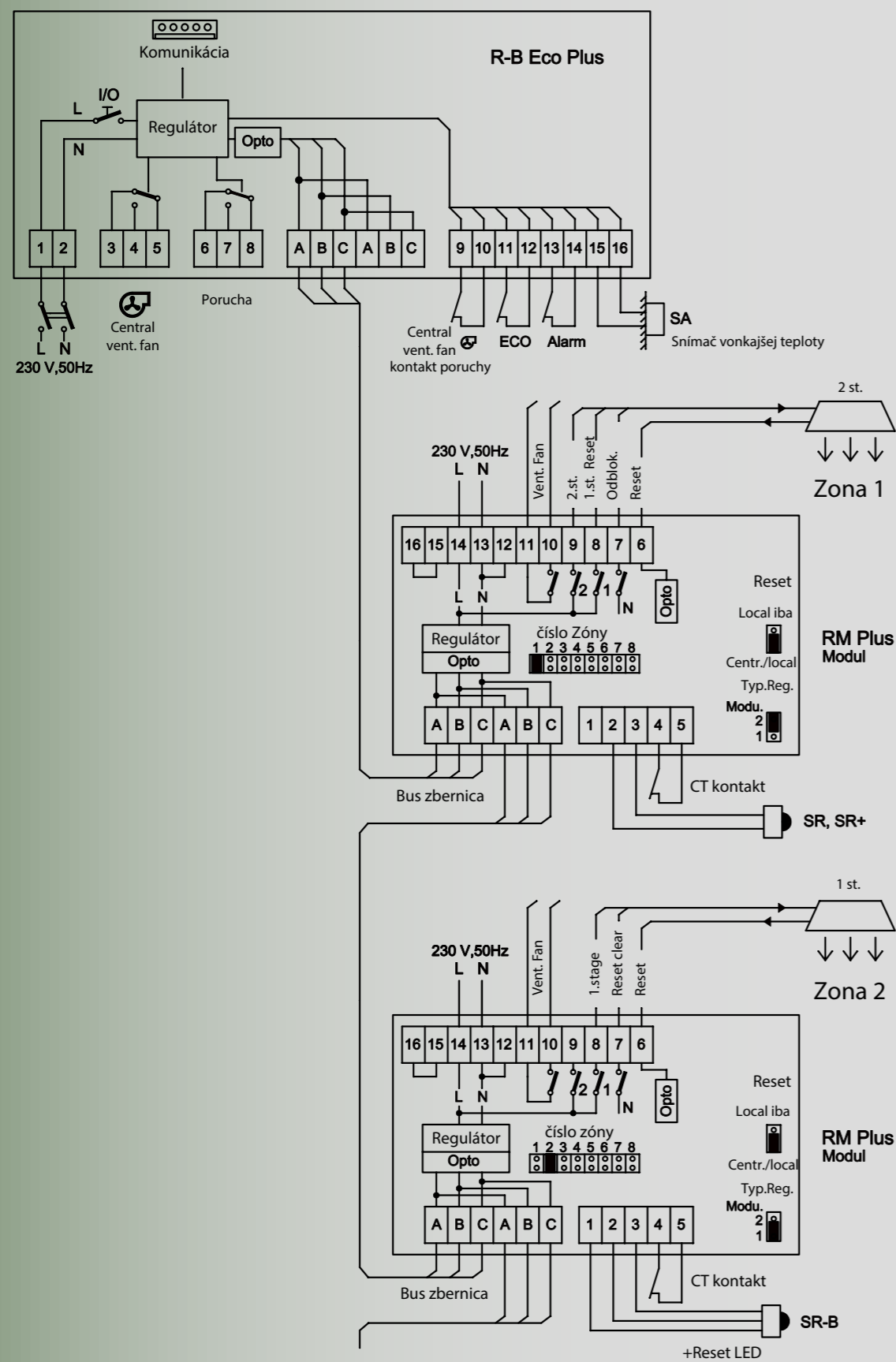
|                             |   |
|-----------------------------|---|
| Zálohovanie :               | 1.5V AA battery, životnosť: 3 roky  |
| Napájanie:                  | 230 V / 50 Hz, Pmax: 10 VA  |
| Zapojenie:                  | svorkovnica, max. priemer vodiča : 4 mm <sup>2</sup>  |
| EMC, EU & Safety standards: | EN61010-1; EN55011; EN50082-2; RoHs compliance  |
| Prevádzka / Skladovanie :   | 0...50 C / -10...60 C   |
| Obal:                       | IP65 ochrana, UV-odolné PVC, priehľadné dverka so zámkom  |
| Rozmery:                    | 275 x 265 x 140 mm  |
| Relé - Výstupy:             | <ul style="list-style-type: none"> <li>● 8 ovládacie relé</li> <li>● 2 relé ovládania ventilátora</li> <li>● 1 relé poruchy</li> </ul> <p>Max. príkon/ relé: 10A - 230V/50Hz (ohmická), 6A - 230V/50Hz (indukčná)<br/>                     Krátkodobá záťaž: 15 A - 230V/50Hz (ohmická)</p> |
| Vstupy:                     | <ul style="list-style-type: none"> <li>● 4 x 2-vodičové pre SR/SR+ snímače</li> <li>● 1 x 2-vodičový SA vonkajší snímač teploty</li> <li>● alarm (bezpotenciálový)</li> <li>● diaľkové ovládanie (bezpotenciálový)</li> <li>● 2x CT vstup (bezpotenciálový)</li> </ul>                      |

|                             |   |
|-----------------------------|---|
| Zálohovanie :               | 1.5V AA battery, životnosť: 3 roky  |
| Napájanie:                  | 230 V / 50 Hz, Pmax: 10 VA  |
| Zapojenie:                  | svorkovnica, max. priemer vodiča : 4 mm <sup>2</sup>  |
| EMC, EU & Safety standards: | EN61010-1; EN55011; EN50082-2; RoHs compliance  |
| Prevádzka / Skladovanie :   | 0...50 C / -10...60 C   |
| Obal:                       | IP65 ochrana, UV-odolné PVC, priehľadné dverka so zámkom  |
| Rozmery:                    | 275 x 265 x 140 mm  |
| Relé - Výstupy:             | <ul style="list-style-type: none"> <li>● 4 ovládacie relé</li> <li>● 4 reset poruchy (relé)</li> <li>● 2 relé ovládania ventilátora</li> <li>● 1 relé poruchy</li> </ul> <p>Max. príkon/ relé: 10A - 230V/50Hz (ohmická), 6A - 230V/50Hz (indukčná)<br/>                     Krátkodobá záťaž: 15 A - 230V/50Hz (ohmická)</p> |
| Vstupy:                     | <ul style="list-style-type: none"> <li>● 4 x 2-vodičové pre SR/SR+ snímače</li> <li>● 1 x 2-vodičový SA vonkajší snímač teploty</li> <li>● 4 x Hlásenie Poruchy (230V oticky izolovaný)</li> <li>● diaľkové ovládanie, alarm (bezpotenciálový)</li> <li>● 2x CT vstup (bezpotenciálový)</li> </ul>                            |



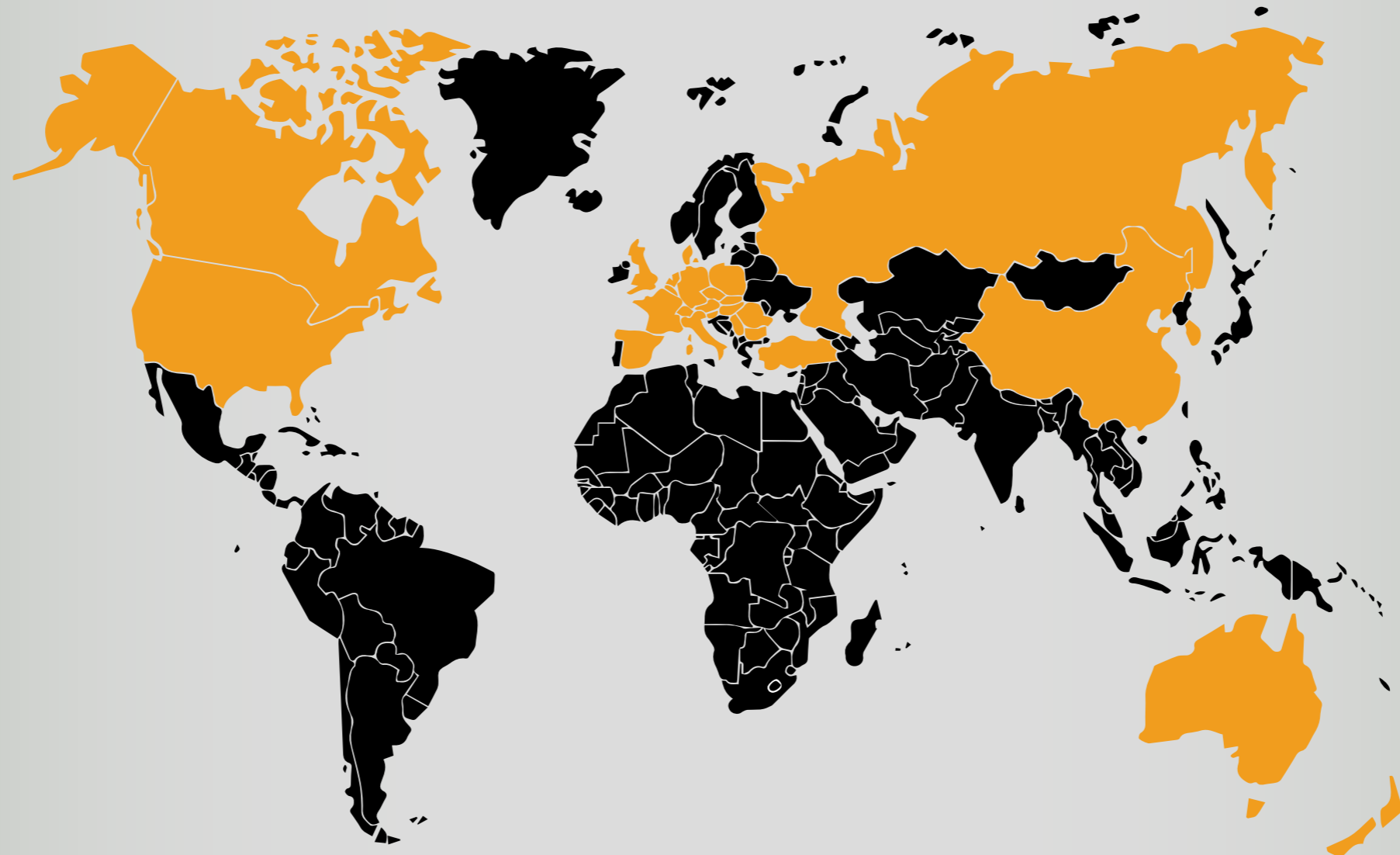
|                             |  |
|-----------------------------|--|
| Zálohovanie :               | 1.5V AA battery, životnosť: 3 roky   |
| Napájanie:                  | 230 V / 50 Hz, Pmax: 10 VA   |
| Zapojenie:                  | svorkovnica, max. priemer vodiča: 4 mm <sup>2</sup>  |
| EMC, EU & Safety standards: | EN61010-1; EN55011; EN50082-2; RoHs compliance   |
| Prevádzka / Skladovanie :   | 0...50 C / -10...60 C  |
| Obal:                       | IP65 ochrana, UV-odolné PVC, priehľadné dverka so zámkom   |
| Rozmery:                    | 275 x 265 x 140 mm   |
| Relé - Výstupy:             | <ul style="list-style-type: none"> <li>● 8x ovládacie relé</li> <li>● 4x relé ovládania ventilátora</li> <li>● 1x relé poruchy</li> </ul> <p>Max. príkon/ relé: 10A - 230V/50Hz (ohmická), 6A - 230V/50Hz (indukčná)<br/>                     Krátkodobá záťaž: 15 A - 230V/50Hz (ohmická)</p> |
| Vstupy:                     | <ul style="list-style-type: none"> <li>● 4 x 2-vodičové pre SR/SR+ snímače</li> <li>● 1 x 2-vodičový SA vonkajší snímač teploty</li> <li>● alarm (bezpotenciálový)</li> <li>● diaľkové ovládanie (bezpotenciálový)</li> <li>● 4x CT vstup (bezpotenciálový)</li> </ul>                         |

|                             |  |
|-----------------------------|--|
| Zálohovanie :               | 1.5V AA battery, životnosť: 3 roky   |
| Napájanie:                  | 230 V / 50 Hz, Pmax: 10 VA   |
| Zapojenie:                  | svorkovnica, max. priemer vodiča: 4 mm <sup>2</sup>  |
| EMC, EU & Safety standards: | EN61010-1; EN55011; EN50082-2; RoHs compliance   |
| Prevádzka / Skladovanie :   | 0...50 C / -10...60 C  |
| Obal:                       | IP65 ochrana, UV-odolné PVC, priehľadné dverka so zámkom   |
| Rozmery:                    | 275 x 265 x 140 mm   |
| Relé - Výstupy:             | <ul style="list-style-type: none"> <li>● 4x ovládacie relé</li> <li>● 4x reset poruchy (relé)</li> <li>● 4x relé ovládania ventilátora</li> <li>● 1 relé poruchy</li> </ul> <p>Max. príkon/ relé: 10A - 230V/50Hz (ohmická), 6A - 230V/50Hz (indukčná)<br/>                     Krátkodobá záťaž: 15 A - 230V/50Hz (ohmická)</p> |
| Vstupy:                     | <ul style="list-style-type: none"> <li>● 4 x 2-vodičové pre SR/SR+ snímače</li> <li>● 1 x 2-vodičový SA vonkajší snímač teploty</li> <li>● 4 x Hlásenie Poruchy (230V oticky izolovaný)</li> <li>● diaľkové ovládanie a alarm (bezpotenciálový)</li> <li>● 4x CT vstup (bezpotenciálový)</li> </ul>                              |



|  |   |
|--|---|
| <b>Zálohovanie :</b>                   | 1.5V AA battery, životnosť: 3 roky  |
| <b>Napájanie:</b>                      | 230 V / 50 Hz, Pmax: 10 VA  |
| <b>Zapojenie:</b>                      | svorkovnica, max. priemer vodiča: 4 mm <sup>2</sup>   |
| <b>EMC, EU &amp; Safety standards:</b> | EN61010-1; EN55011; EN50082-2; RoHs compliance  |
| <b>Prevádzka / Skladovanie :</b>       | 0...50 C / -10...60 C   |
| <b>Obal:</b>                           | IP65 & IP54 (R-M) ochrana, UV-odolné PVC, priehľadné dvierka so zámkom  |
| <b>Rozmery:</b>                        | 205 x 265 x 140 mm (R-B); 139 x 119 x 48 mm (R-M)   |
| <b>Relé - Výstupy:</b>                 | <ul style="list-style-type: none"> <li>● 1x centrálny ventilátor - relé (R-B)</li> <li>● 1x relé poruchy (R-B)</li> <li>● 2x ovládacie relé (R-M)</li> <li>● 1x relé ovládania ventilátora (R-M)</li> <li>● 1x reset poruchy (relé) (R-M)</li> </ul> <p>Max. príkon/ relé: 10A - 230V/50Hz (ohmická), 6A - 230V/50Hz (indukčná) Krátkodobá záťaž: 15 A - 230V/50Hz (ohmická)</p>  |
| <b>Vstupy:</b>                         | <ul style="list-style-type: none"> <li>● 1 x 2-vodičový SA vonkajší snímač teploty (R-B)</li> <li>● 1x (centrálny) vent. kontakt poruchy (bezpotenciálový) (R-B, R-M)</li> <li>● 1x alarm (bezpotenciálový) (R-B)</li> <li>● 1x ECO kontakt (bezpotenciálový) (R-B)</li> <li>● 1x vstup snímača [SR &amp; SR+ : 2-vodičový, SR-B : 3-vodičový] (R-M)</li> <li>● 1x reset feedback input (230V opticky oddelený) (R-M)</li> <li>● 1x CT kontakt (bezpotenciálový) (R-M)</li> </ul> |

**Viac ako  
25 000 ovládačov **Indicon**  
inštalované po celom svete!**



**PAKOLE Slovensko s.r.o.**  
**Slovnaftská 106, 821 07 Bratislava**

**E-mail: [info@pakole.sk](mailto:info@pakole.sk)**  
**Tel.: +421 903 417 899**

**[www.pakole.sk](http://www.pakole.sk)**  
**[www.absolutgaz.sk](http://www.absolutgaz.sk)**

